



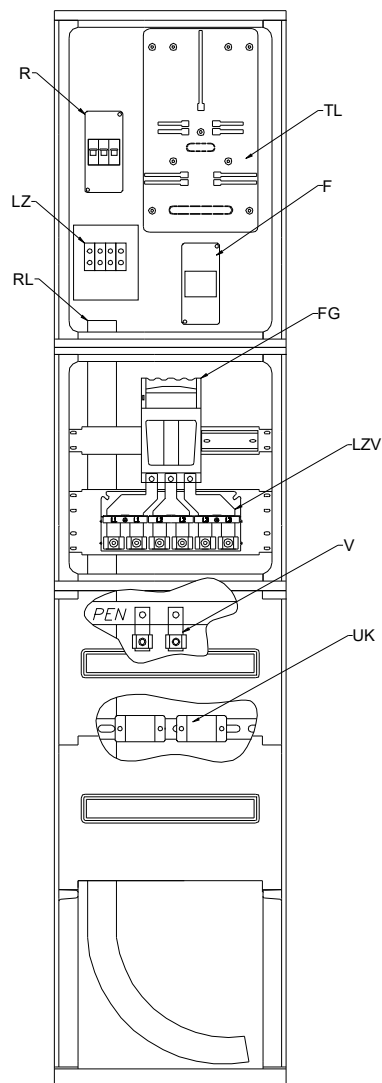
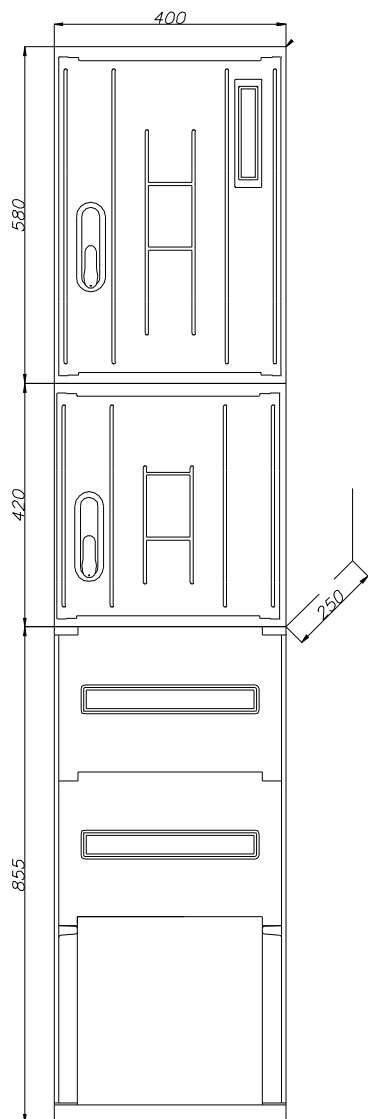
INCOBEX®

ROZWIĄZANIA TECHNICZNE

ENEA OPERATOR SP. Z O. O.

2019

1. ZK1x-1P
2. ZK2x2P
3. ZK1-1Pp
4. SK3/ZK3
5. SK4/ZK4
6. SK6
7. SKP3-1P
8. SKP3-2P
9. SKP4-1P
10. SKP4-2P



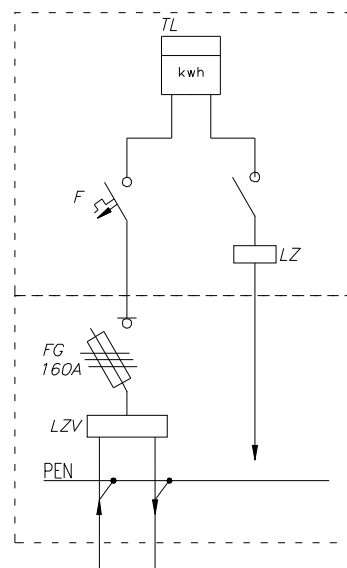
ZK1x-1P

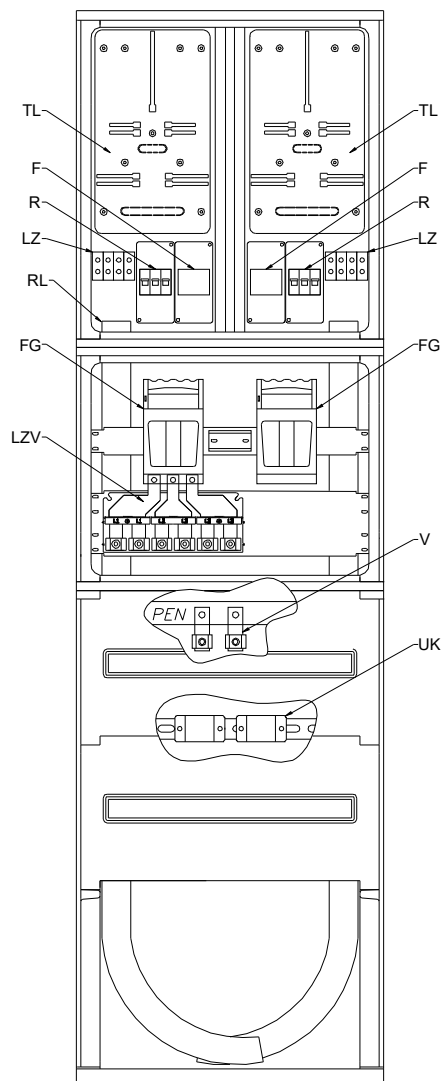
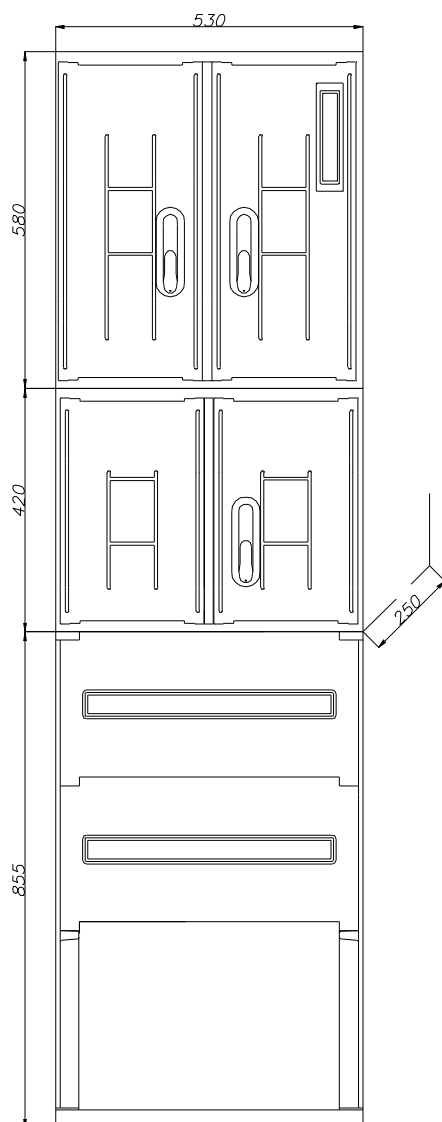
Dane znamionowe:

Napięcie znamionowe:	230 / 400 V
Napięcie znamionowe izolacji:	500 V
Prąd znamionowy ciągły:	160 / 63 A
Stopień ochrony IP:	44
Klasa ochronności:	II
Stopień odporności IK:	10

Oznaczenia:

FG	-zabezpieczenie główne
F	-zabezpieczenie przedlicznikowe
PEN	-szyna PEN
V	-zacisk typu V
LZ	-listwa zaciskowa
R	-rozłącznik
RL	-rura ochronna
TL	-tablica licznikowa 3F
UK	-uchwyt kablowy
LZV	-listwa rozgałęźna





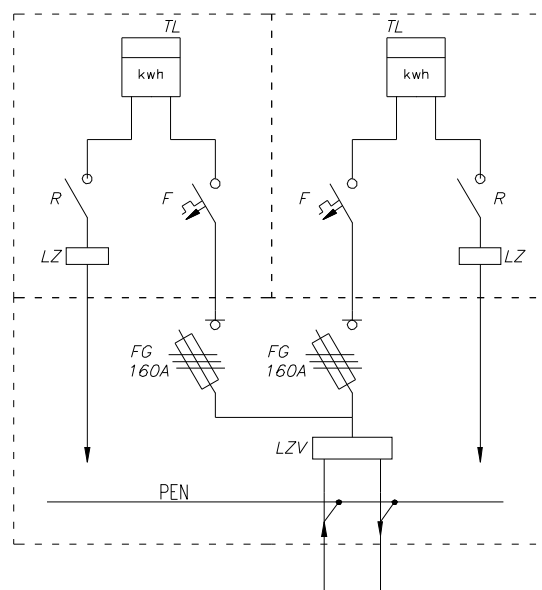
ZK2x-2P

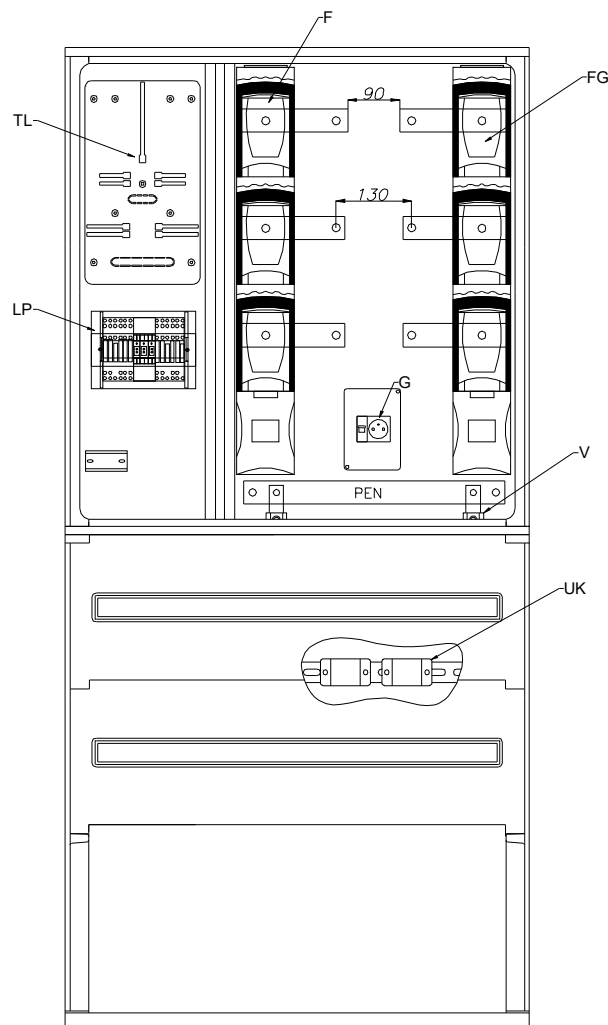
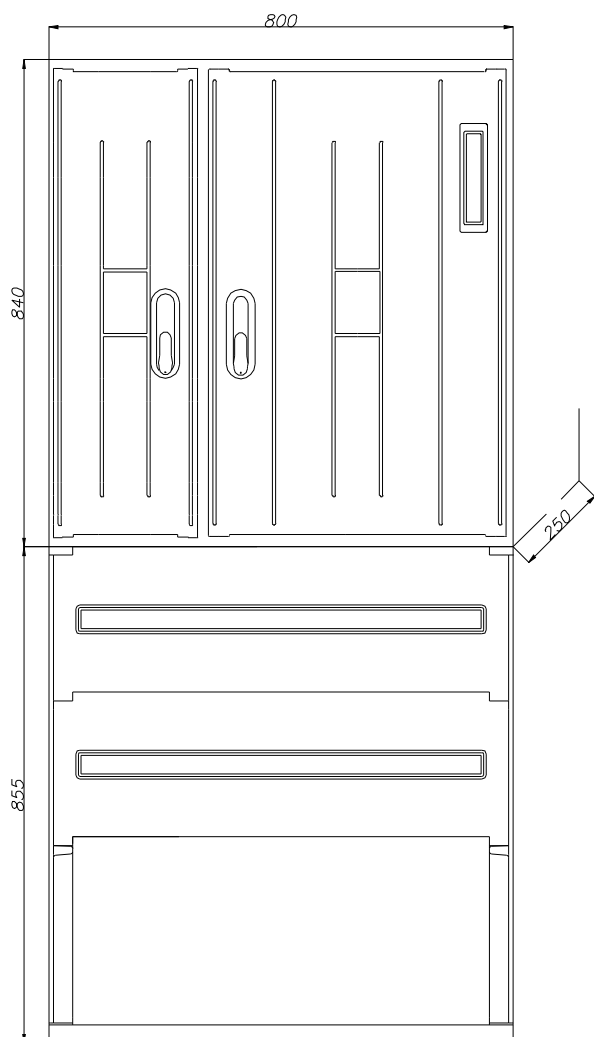
Dane znamionowe:

Napięcie znamionowe: 230 / 400 V
 Napięcie znamionowe izolacji: 500 V
 Prąd znamionowy ciągły: 160 / 63 A
 Stopień ochrony IP: 44
 Klasa ochronności: II
 Stopień odporności IK: 10

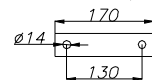
Oznaczenia:

FG – zabezpieczenie główne
 F – zabezpieczenie przedlicznikowe
 PEN – szyna PEN
 V – zacisk typu V
 LZ – listwa zaciskowa
 R – rozłącznik
 RL – rura ochronna
 TL – tablica licznikowa 3F
 UK – uchwyt kablowy
 LZV – listwa rozgałęźna





Szyna do montażu przekładników



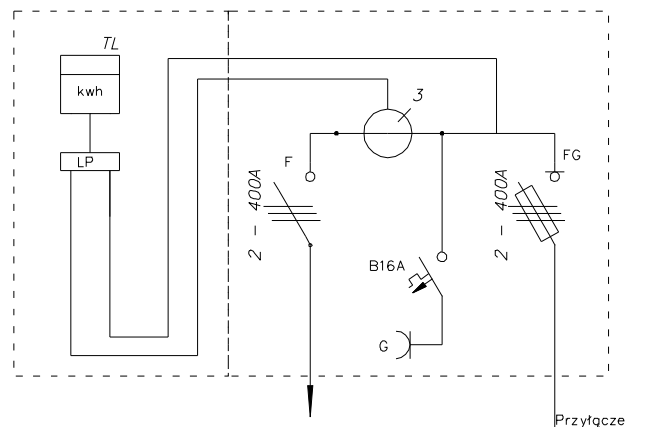
ZK1-1Pp

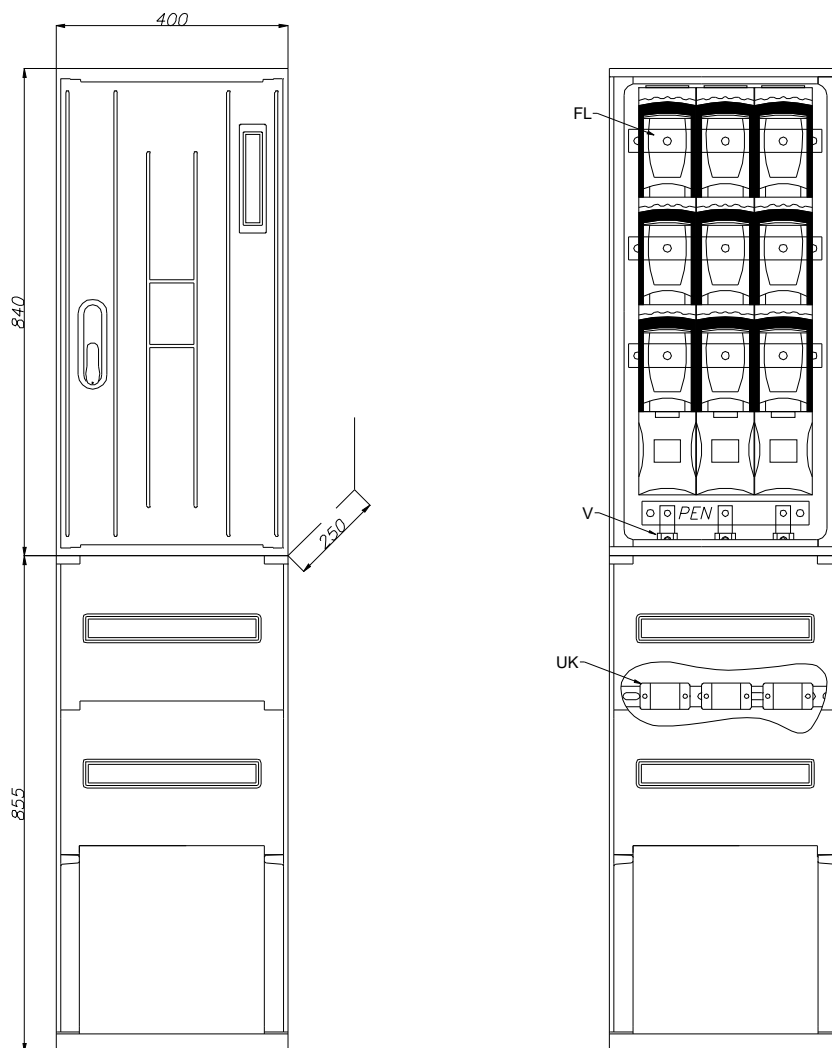
Dane znamionowe:

Napięcie znamionowe: 230 / 400 V
 Napięcie znamionowe izolacji: 500 V
 Prąd znamionowy ciągły: 400 / 63 A
 Stopień ochrony IP: 44
 Klasa ochronności: II
 Stopień odporności IK: 10

Oznaczenia:

FG – zabezpieczenie główne
 F – rozłącznik izolacyjny instalacji odbiorczej
 G – gniazdo serwisowe
 PEN – szyna PEN
 V – zacisk typu V
 LP – listwa pomiarowa
 TL – tablica licznikowa 3F
 UK – uchwyt kablowy





SK3 / ZK3

Dane znamionowe:

Napięcie znamionowe: 230 / 400 V

Napięcie znamionowe izolacji: 500 V

Prąd znamionowy ciągły: 400 A

Stopień ochrony IP: 44

Klasa ochronności: II

Stopień odporności IK: 10

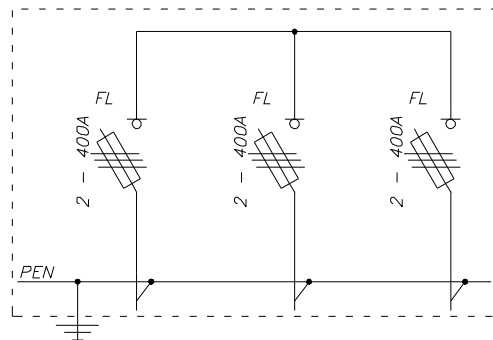
Oznaczenia:

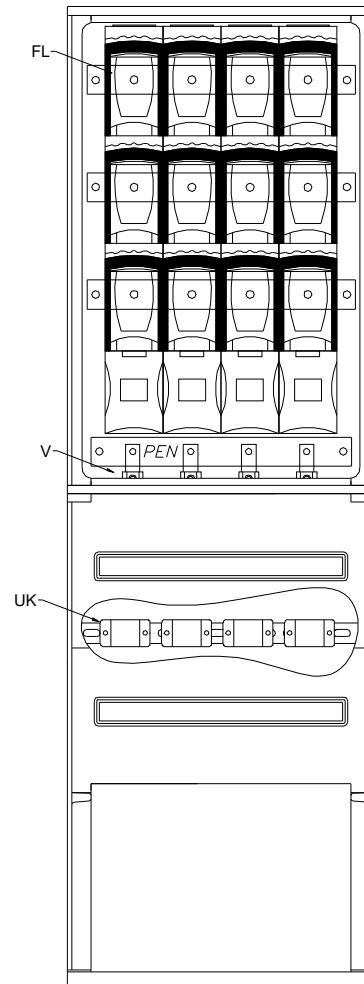
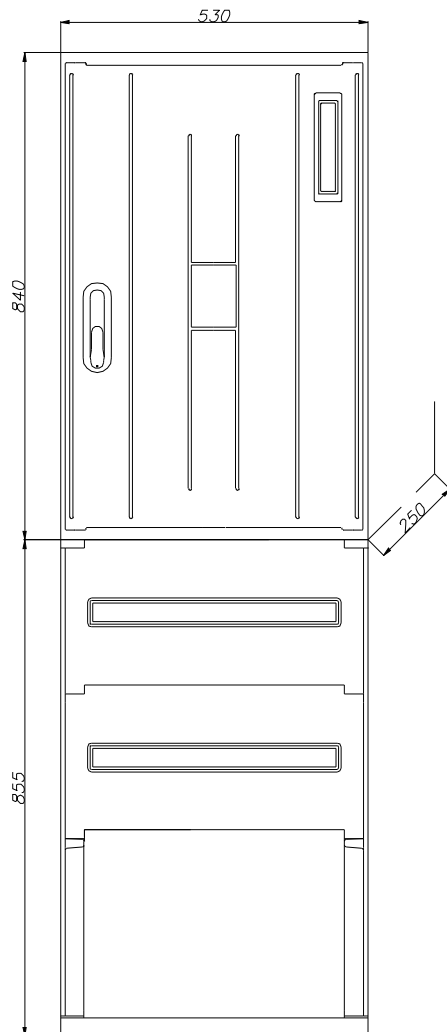
FL – zabezpieczenie liniowe

PEN – szyna PEN

V – zacisk typu V

UK – uchwyt kablowy





SK4 / ZK4

Dane znamionowe:

Napięcie znamionowe: 230 / 400 V

Napięcie znamionowe izolacji: 500 V

Prąd znamionowy ciągły: 400 A

Stopień ochrony IP: 44

Klasa ochronności: II

Stopień odporności IK: 10

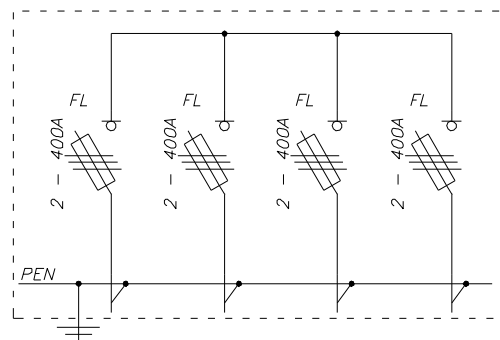
Oznaczenia:

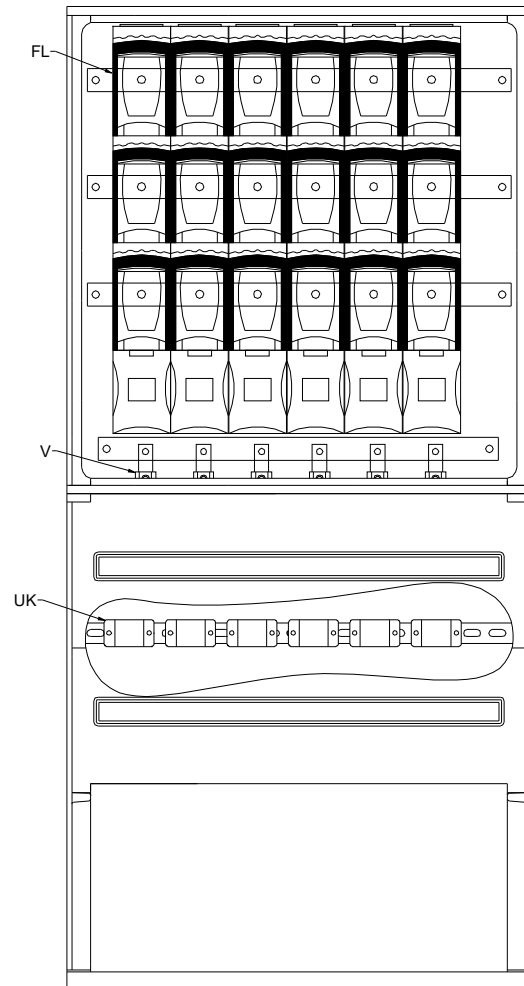
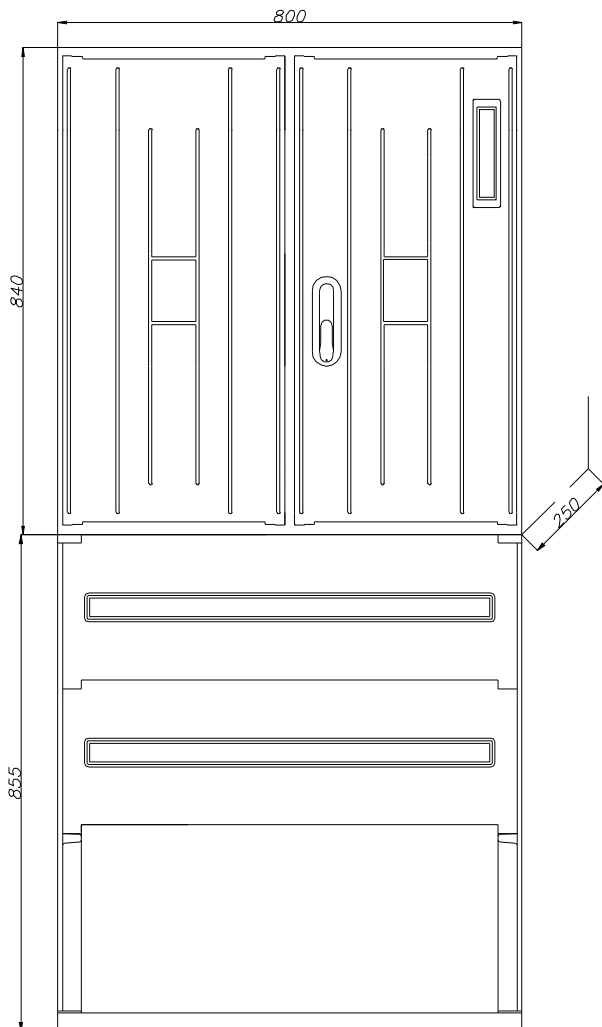
FL – zabezpieczenie liniowe

PEN – szyna PEN

V – zacisk typu V

UK – uchwyt kablowy





SK6 / ZK6

Dane znamionowe:

Napięcie znamionowe: 230 / 400 V

Napięcie znamionowe izolacji: 500 V

Prąd znamionowy ciągły: 400 A

Stopień ochrony IP: 44

Klasa ochronności: II

Stopień odporności IK: 10

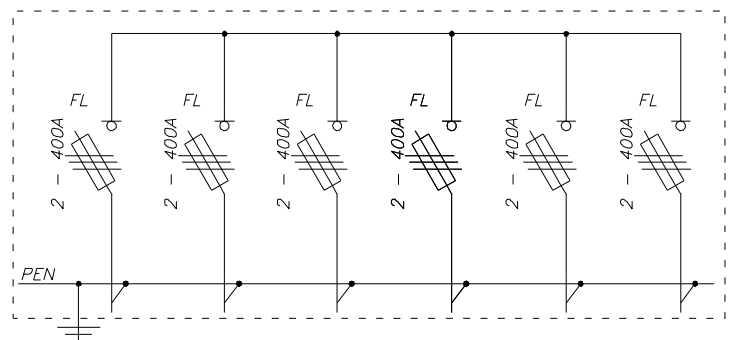
Oznaczenia:

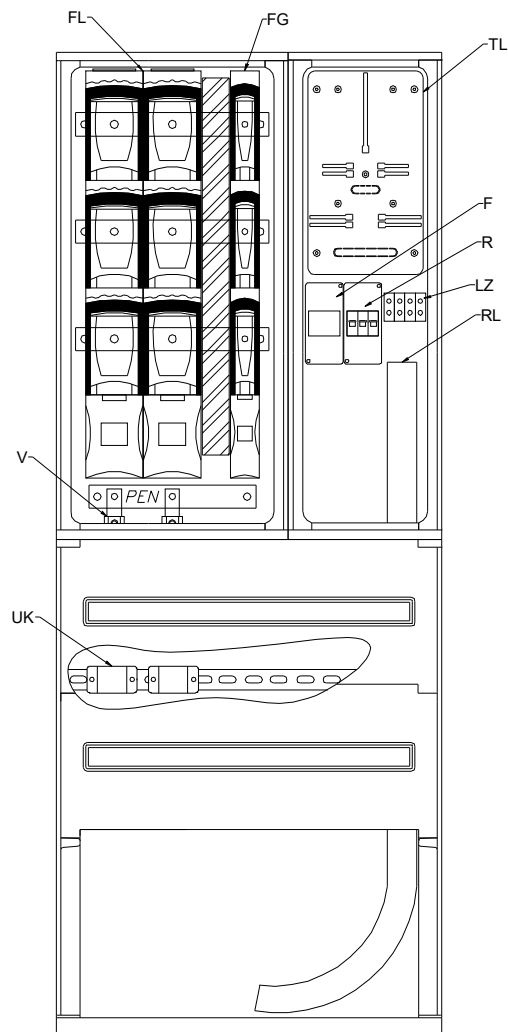
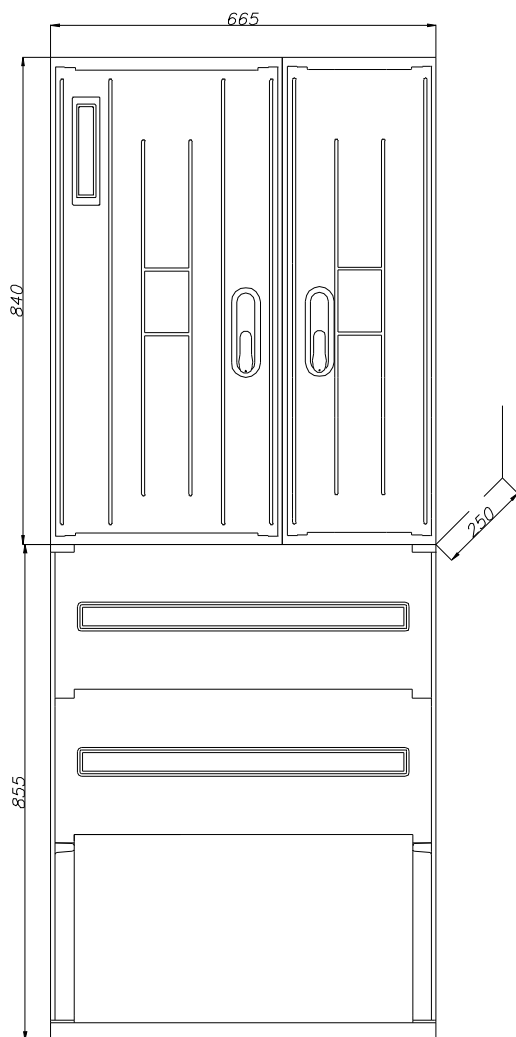
FL - zabezpieczenie liniowe

PEN - szyna PEN

V - zacisk typu V

UK - uchwyt kablowy





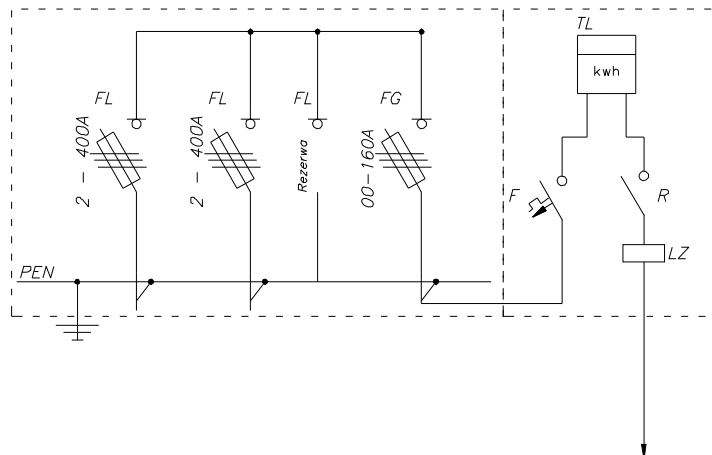
SKP3-1P

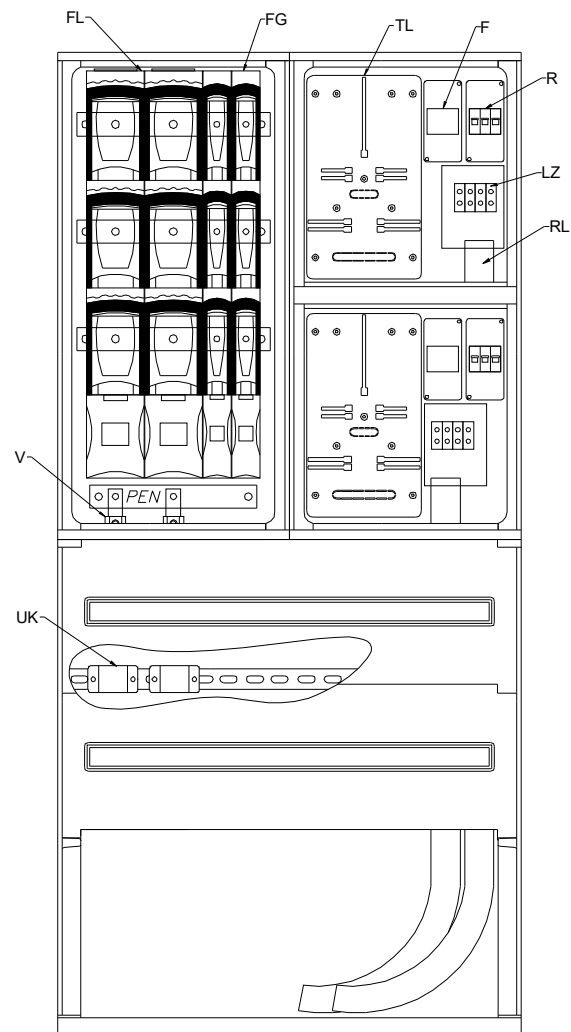
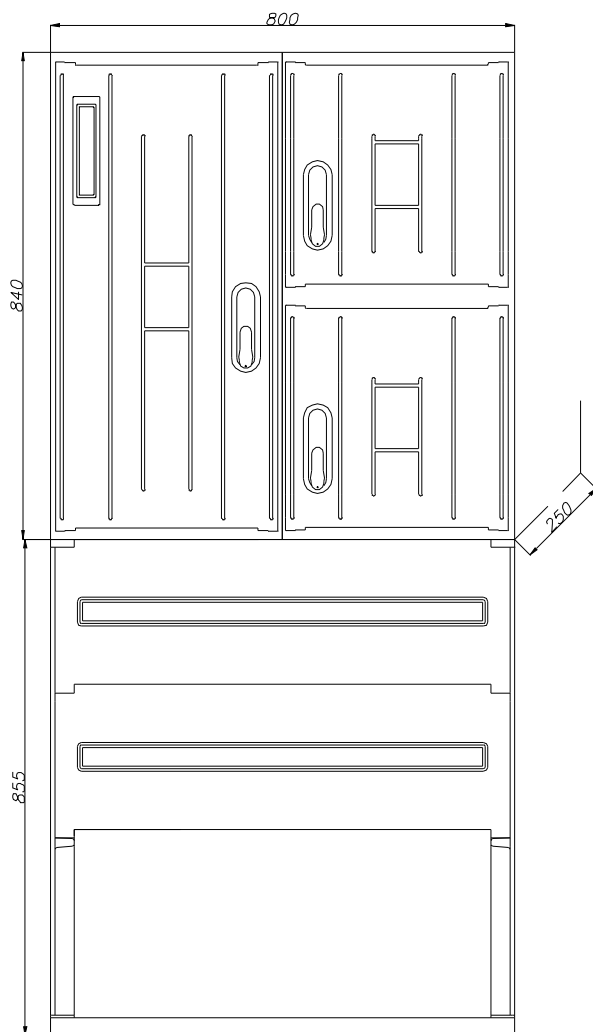
Dane znamionowe:

Napięcie znamionowe: 230 / 400 V
 Napięcie znamionowe izolacji: 500 V
 Prąd znamionowy ciągły: 400 / 63 A
 Stopień ochrony IP: 44
 Klasa ochronności: II
 Stopień odporności IK: 10

Oznaczenia:

FL – zabezpieczenie liniowe
 FG – zabezpieczenie główne
 F – zabezpieczenie przedlicznikowe
 PEN – szyna PEN
 V – zacisk typu V
 LZ – listwa zaciskowa
 R – rozłącznik
 RL – rura ochronna
 TL – tablica licznikowa 3F
 UK – uchwyt kablowy





SKP3-2P

Dane znamionowe:

Napięcie znamionowe: 230 / 400 V

Napięcie znamionowe izolacji: 500 V

Prąd znamionowy ciągły: 400 / 63 A

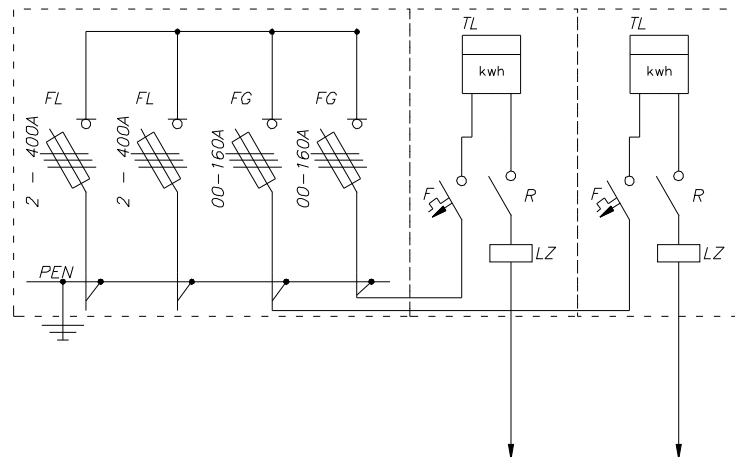
Stopień ochrony IP: 44

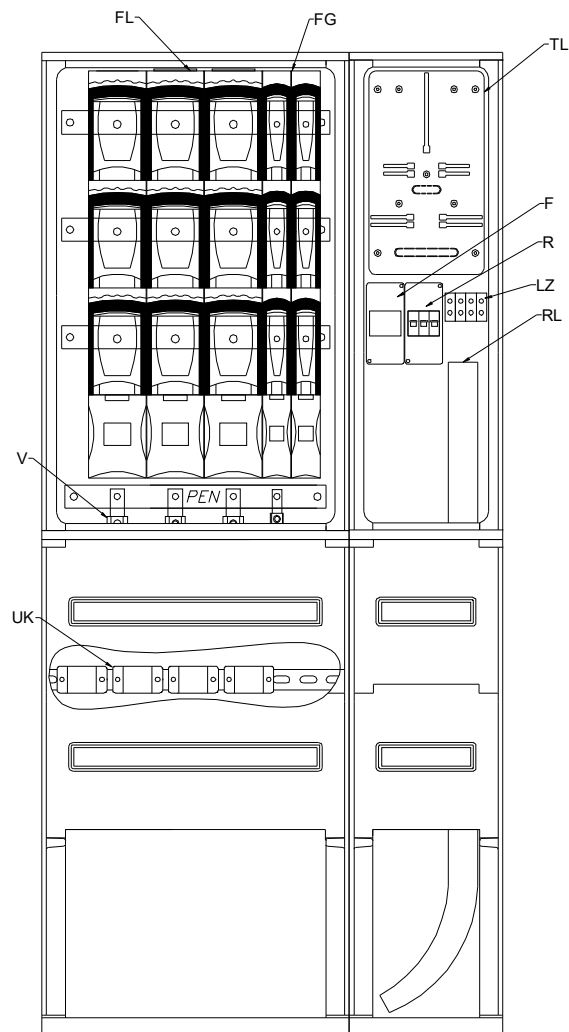
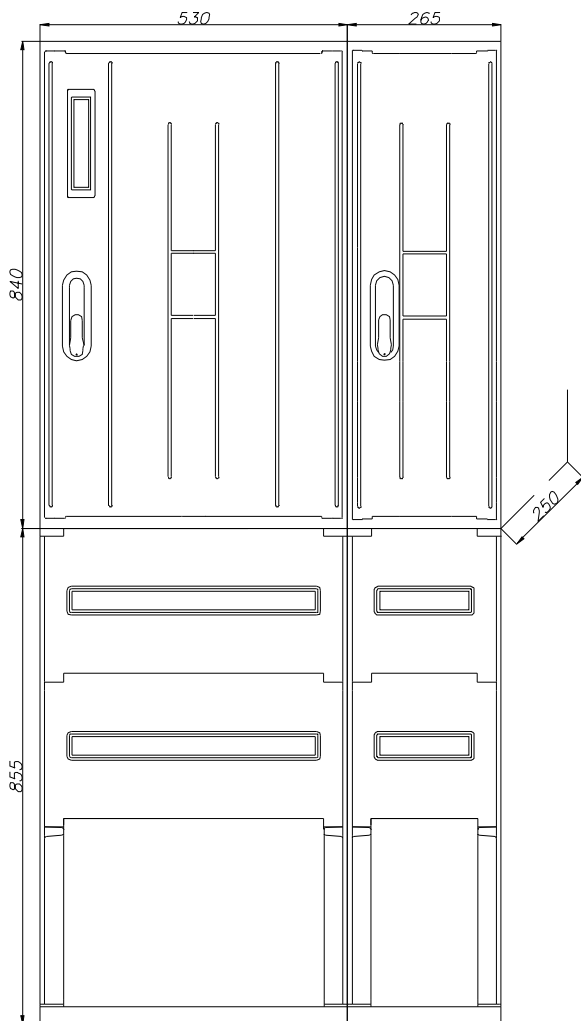
Klasa ochronności: II

Stopień odporności IK: 10

Oznaczenia:

- FL – zabezpieczenie liniowe
- FG – zabezpieczenie główne
- F – zabezpieczenie przedlicznikowe
- PEN – szyna PEN
- V – zacisk typu V
- LZ – listwa zaciskowa
- R – rozłącznik
- RL – rura ochronna
- TL – tablica licznikowa 3F
- UK – uchwyt kablowy





SKP4-1P

Dane znamionowe:

Napięcie znamionowe: 230 / 400 V

Napięcie znamionowe izolacji: 500 V

Prąd znamionowy ciągły: 400 / 63 A

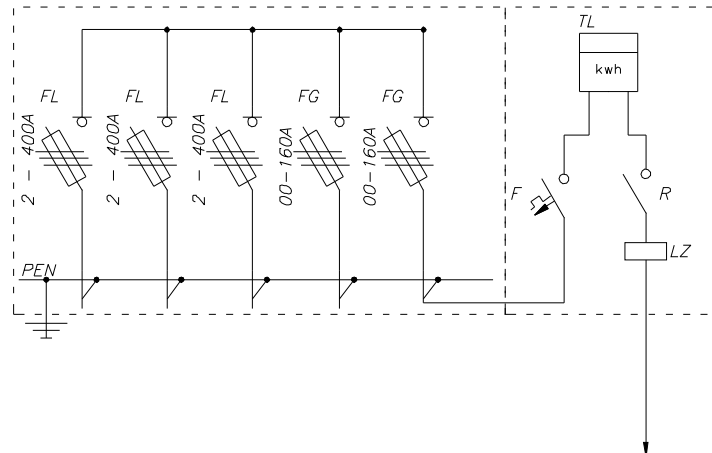
Stopień ochrony IP: 44

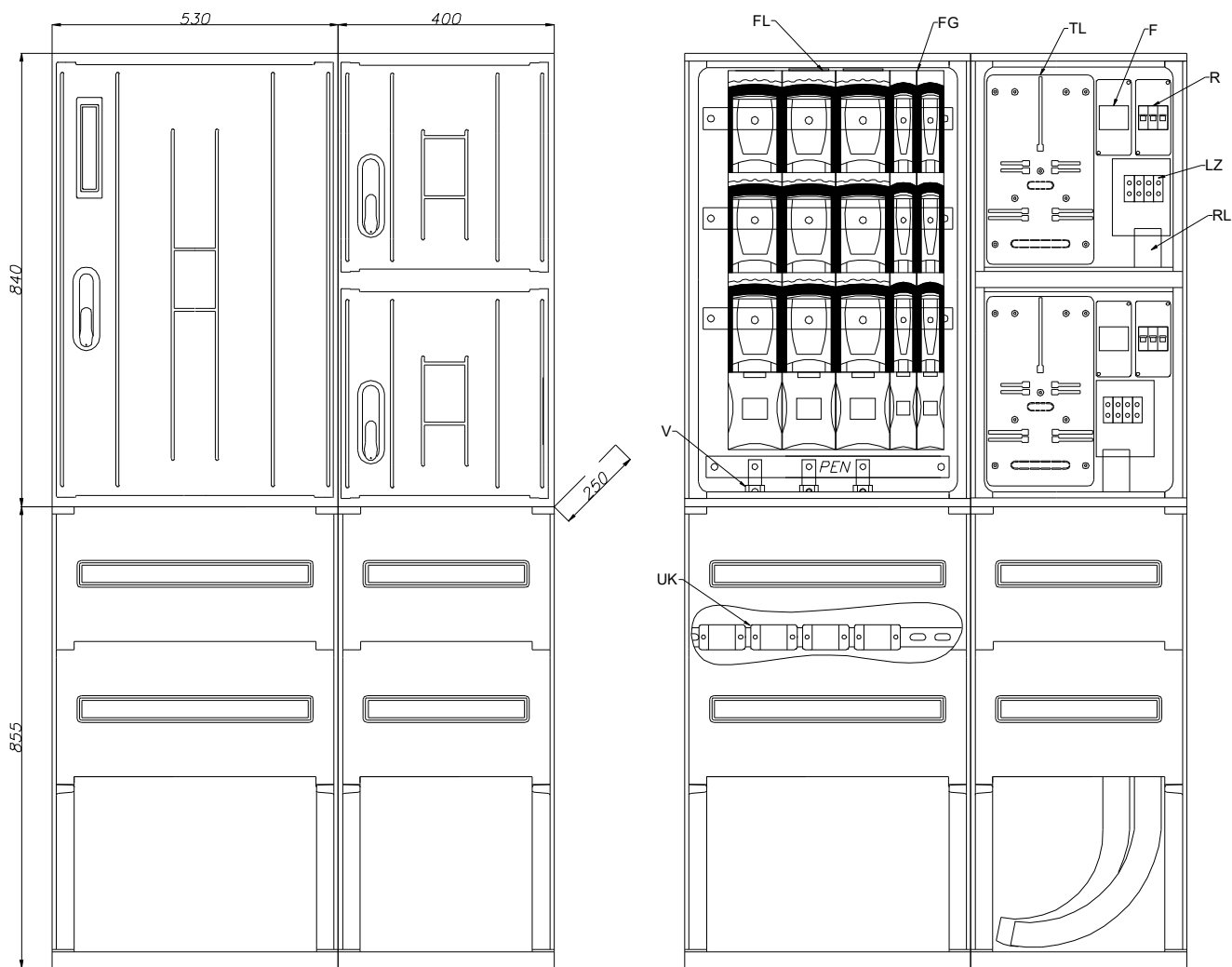
Klasa ochronności: II

Stopień odporności IK: 10

Oznaczenia:

- FL - zabezpieczenie liniowe
- FG - zabezpieczenie główne
- F - zabezpieczenie przedlicznikowe
- PEN - szyna PEN
- V - zacisk typu V
- LZ - listwa zaciskowa
- R - rozłącznik
- RL - rura ochronna
- TL - tablica licznikowa 3F
- UK - uchwyt kablowy





SKP4-2P

Dane znamionowe:

Napięcie znamionowe: 230 / 400 V
 Napięcie znamionowe izolacji: 500 V
 Prąd znamionowy ciągły: 400 / 63 A
 Stopień ochrony IP: 44
 Klasa ochronności: II
 Stopień odporności IK: 10

Oznaczenia:

FL - zabezpieczenie liniowe
 FG - zabezpieczenie główne
 F - zabezpieczenie przedlicznikowe
 PEN - szyna PEN
 V - zacisk typu V
 LZ - listwa zaciskowa
 R - rozłącznik
 RL - rura ochronna
 TL - tablica licznikowa 3F
 UK - uchwyty kablowe

