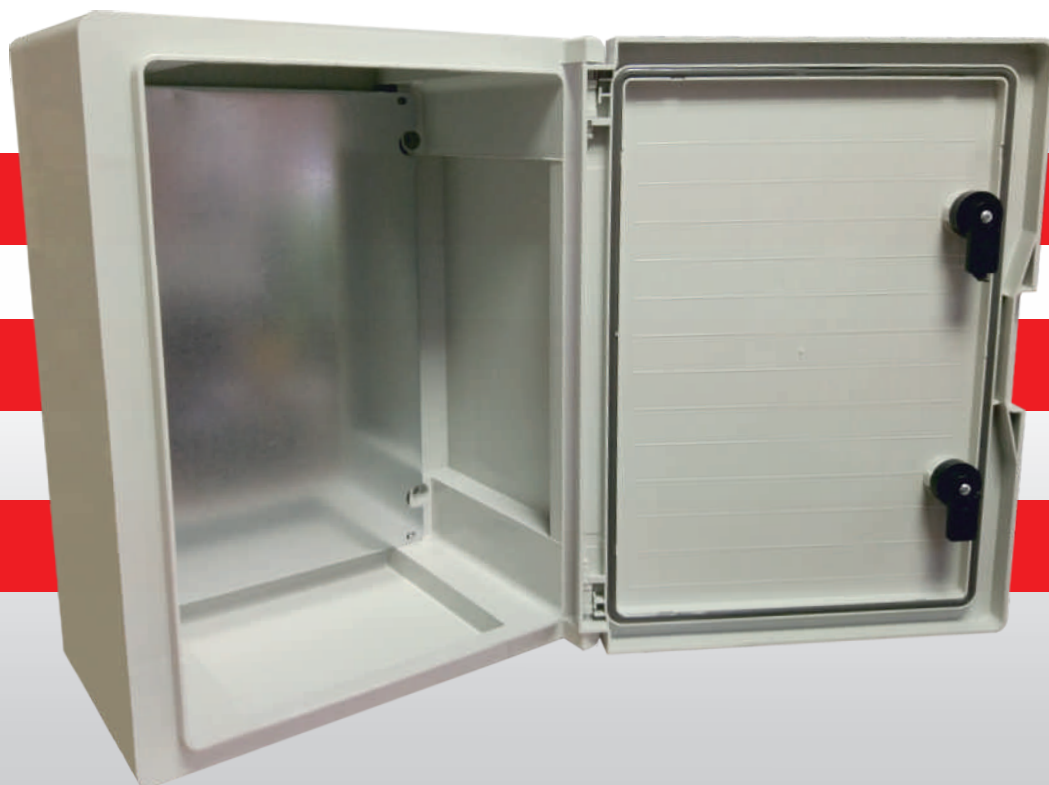


**INCOBEX**<sup>®</sup>  
ROZDZIELNICE I OBUDOWY

# Obudowy hermetyczne SWD Hermetic cabinets SWD



**[WWW.INCOBEX.PL](http://WWW.INCOBEX.PL)**

**INFORMACJE TECHNICZNE**  
TECHNICAL SPECIFICATION

Kolor: RAL 7035 (Szary)	Color: RAL 7035 GREY
Materiał obudowy: ABS	Made of ABS
Materiał drzwi przezroczystych: poliwęglan	Transparent door made of polycarbonate
Wyposażona w ocynkowaną płytę montażową 1,20 mm	Include 1,20 mm galvanized mounting plate
Wyposażona w zamki z tworzywa	Locks made of plastic material
Wyposażona w 4 naściennne uchwyty montażowe	Includes 4 wall mounting handles
Kąt otwarcia drzwi - 180°	Door opening angle - 180°
Możliwość założenia zamka z wkładką metalową zamykaną na klucz	Possible to install a lock with metal patent insert with key

**Obudowy z materiału termoplastycznego, osłaniające aparaturę, do zastosowań budowlanych ogólnych i przemysłowych.**

Cabinets in thermoplastic material for protection of devices in residential, commercial and industrial

Nr Kat. Art. no	WYMIARY DIMENSIONS
ICW-212813-P	210x280x130
ICW-253313-P	250x330x130
ICW-304016-P	300x400x165
ICW-304019-P	300x400x195
ICW-405017-P	400x500x175
ICW-406020-P	400x600x200
ICW-355019-P	350x500x195
ICW-507024-P	500x700x245
ICW-506022-P	500x600x220
ICW-608026-P	600x800x260 (IP55)*

\*Obudowa o wymiarach 600x800x260 posiada niższy stopień ochrony - IP55

**DRZWI PRZEZROCZYSTE**  
TRANSPARENT DOOR



Nr Kat. Art. no	WYMIARY DIMENSIONS
ICW-212813-S	210x280x130
ICW-253313-S	250x330x130
ICW-304016-S	300x400x165
ICW-304019-S	300x400x195
ICW-405017-S	400x500x175
ICW-406020-S	400x600x200
ICW-355019-S	350x500x195
ICW-507024-S	500x700x245
ICW-506022-S	500x600x220
ICW-608026-S	600x800x260 (IP55)*

\*Obudowa o wymiarach 600x800x260 posiada niższy stopień ochrony - IP55

**DRZWI SZARE**  
GREY DOOR

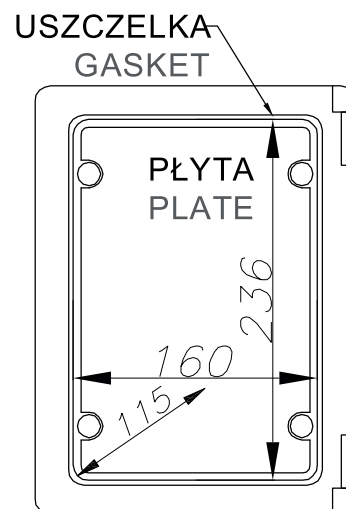
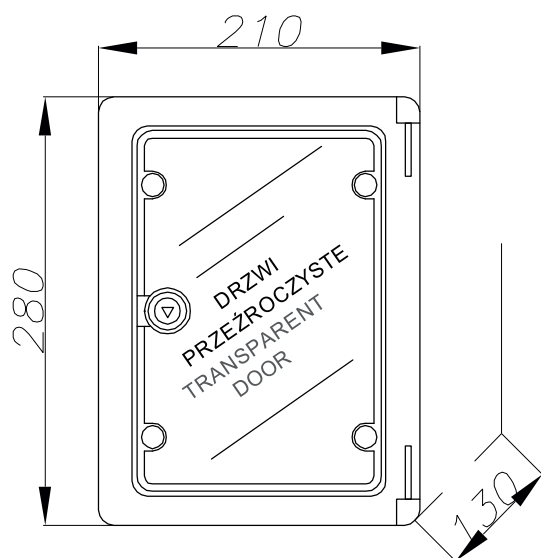


Opcjonalnie możemy zabezpieczyć powierzchnię obudów nieprzezroczystych lakierem poliuretanowym opornym na UV do zastosowań zewnętrznych.

Additionally we may cover the non-transparent cabinets with a polyurethane protective lacquer against UV external usage.

OBUDOWA HERMETYCZNA TYPU SWD  
SWD TYPE WATERTIGHT CABINETS

ICW-212813-P



## INFORMACJE TECHNICZNE:

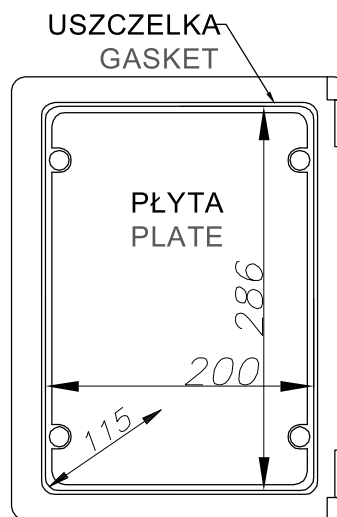
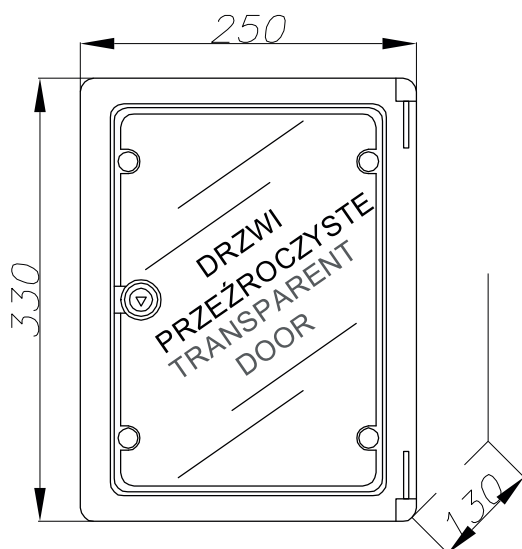
TECHNICAL SPECIFICATION:

- Kolor: RAL 7035 (szary)
- COLOR: RAL7035 GREY
- Materiał: ABS
- MADE OF ABS
- Stopień ochrony IP65
- PROTECTION GRADE: IP65
- Materiał drzwi przezroczystych: poliwęglan
- TRANSPARENT DOOR MADE OF POLYCARBONATE
- Wyposażona w ocynkowaną płytę montażową 1,2mm
- INCLUDES 1.20 MM GALVANIZED MOUNTING PLATE
- Wyposażona w zamki z tworzywa
- LOCKS MADE OF PLASTIC MATERIAL
- Wyposażona w 4 naściennne uchwyty montażowe
- INCLUDES 4 WALL MOUNTING HANDLES
- Kąt otwarcia drzwi 180°
- DOOR OPENING ANGLE 180°
- Możliwość założenia zamka z wkładką metalową zamykaną na klucz
- POSSIBLE TO INSTALL A LOCK WITH METAL PATENT INSERT WITH KEY



OBUDOWA HERMETYCZNA TYPU SWD  
SWD TYPE WATERTIGHT CABINETS

ICW-253313-P



#### INFORMACJE TECHNICZNE:

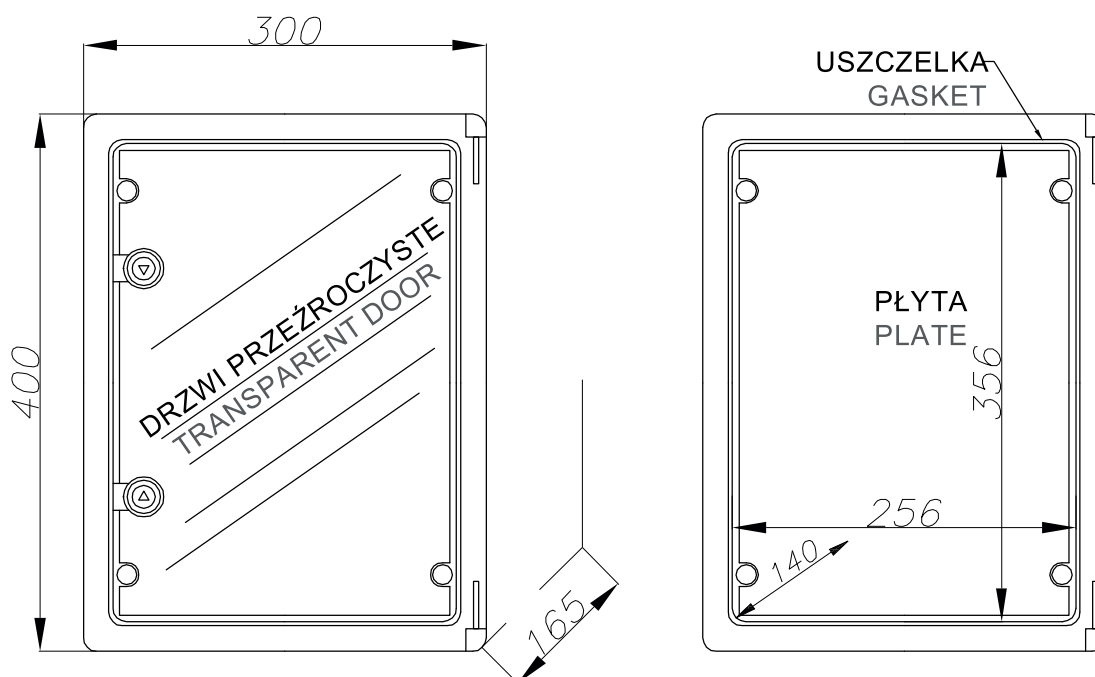
TECHNICAL SPECIFICATION:

- Kolor: RAL 7035 (szary)  
- COLOR: RAL7035 GREY
- Materiał: ABS  
- MADE OF ABS
- Stopień ochrony IP65  
- PROTECTION GRADE: IP65
- Materiał drzwi przezroczystych: poliwęglan  
- TRANSPARENT DOOR MADE OF POLYCARBONATE
- Wyposażona w ocynkowaną płytę montażową 1,2mm  
- INCLUDES 1.20 MM GALVANIZED MOUNTING PLATE
- Wyposażona w zamki z tworzywa  
- LOCKS MADE OF PLASTIC MATERIAL
- Wyposażona w 4 naściennne uchwyty montażowe  
- INCLUDES 4 WALL MOUNTING HANDLES
- Kąt otwarcia drzwi 180°  
- DOOR OPENING ANGLE 180°
- Możliwość założenia zamka z wkładką metalową zamykaną na klucz  
- POSSIBLE TO INSTALL A LOCK WITH METAL PATENT INSERT WITH KEY



OBUDOWA HERMETYCZNA TYPU SWD  
SWD TYPE WATERTIGHT CABINETS

ICW-304016-P



## INFORMACJE TECHNICZNE:

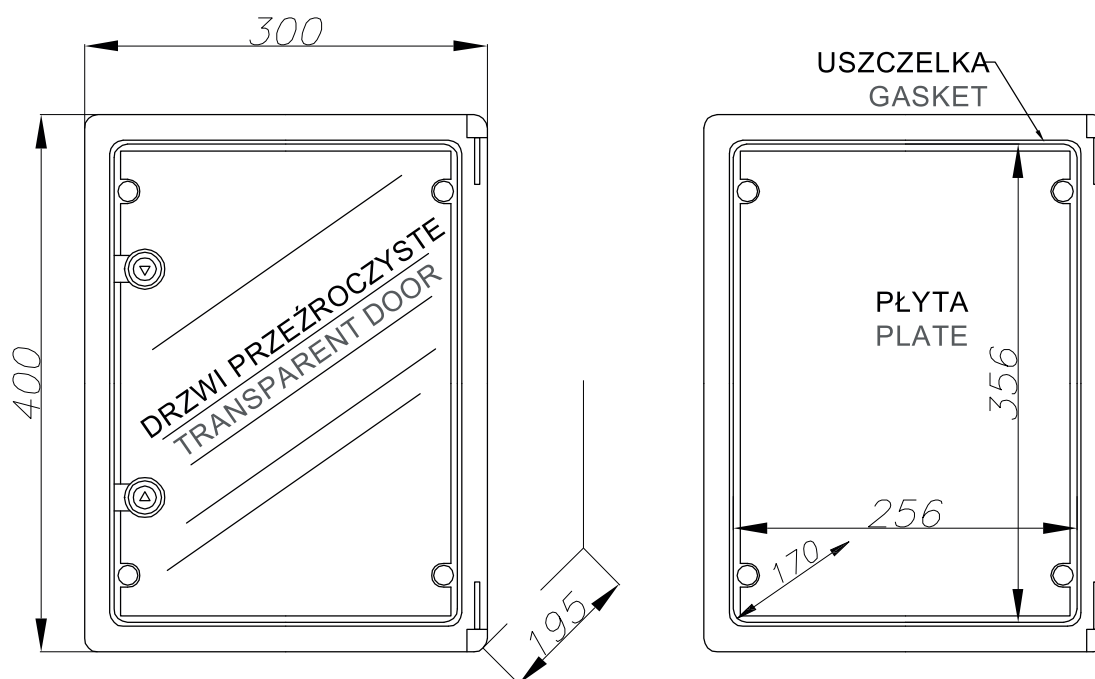
TECHNICAL SPECIFICATION:

- Kolor: RAL 7035 (szary)
- COLOR: RAL7035 GREY
- Materiał: ABS
- MADE OF ABS
- Stopień ochrony IP65
- PROTECTION GRADE: IP65
- Materiał drzwi przezroczystych: poliwęglan
- TRANSPARENT DOOR MADE OF POLYCARBONATE
- Wyposażona w ocynkowaną płytę montażową 1,2mm
- INCLUDES 1.20 MM GALVANIZED MOUNTING PLATE
- Wyposażona w zamki z tworzywa
- LOCKS MADE OF PLASTIC MATERIAL
- Wyposażona w 4 naścienne uchwyty montażowe
- INCLUDES 4 WALL MOUNTING HANDLES
- Kąt otwarcia drzwi 180°
- DOOR OPENING ANGLE 180°
- Możliwość założenia zamka z wkładką metalową zamykaną na klucz
- POSSIBLE TO INSTALL A LOCK WITH METAL PATENT INSERT WITH KEY



OBUDOWA HERMETYCZNA TYPU SWD  
SWD TYPE WATERTIGHT CABINETS

ICW-304019-P



#### INFORMACJE TECHNICZNE:

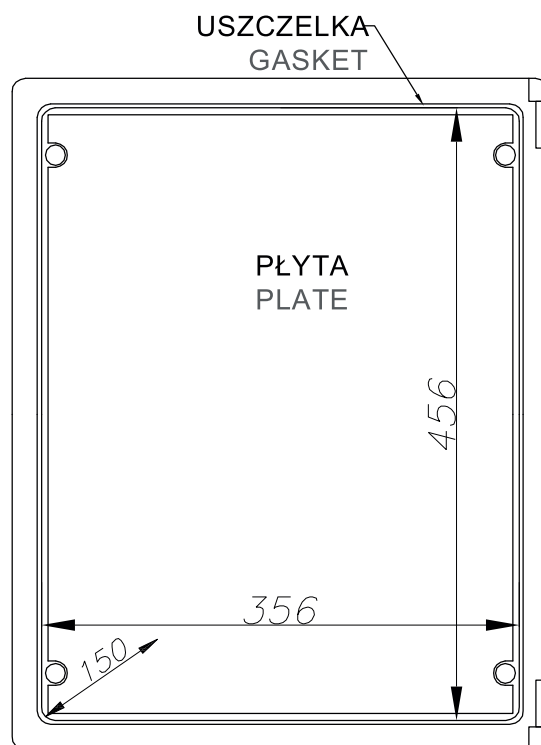
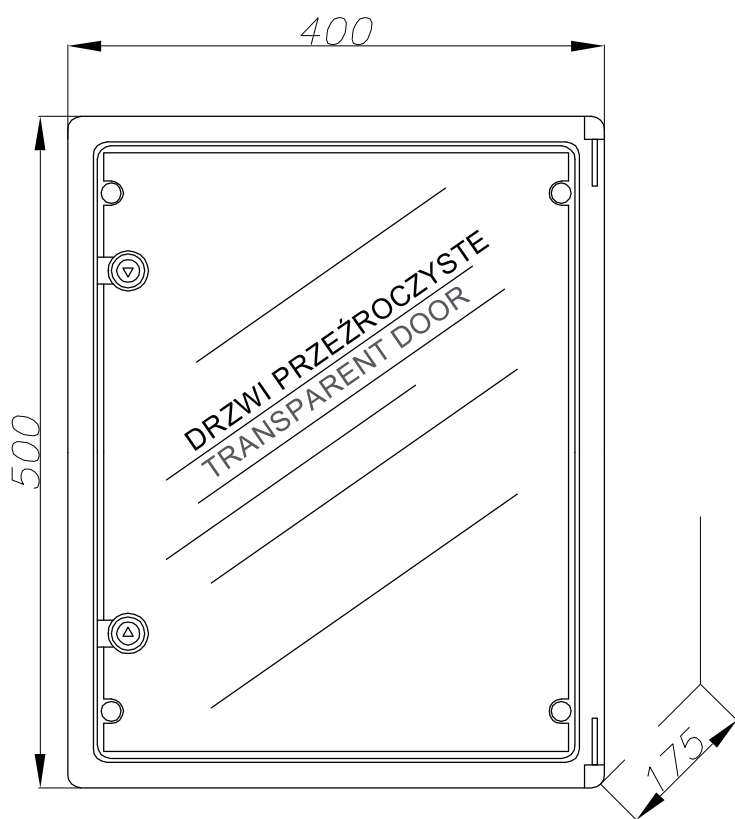
TECHNICAL SPECIFICATION:

- Kolor: RAL 7035 (szary)  
- COLOR: RAL7035 GREY
- Materiał: ABS  
- MADE OF ABS
- Stopień ochrony IP65  
- PROTECTION GRADE: IP65
- Materiał drzwi przezroczystych: poliwęglan  
- TRANSPARENT DOOR MADE OF POLYCARBONATE
- Wyposażona w ocynkowaną płytę montażową 1,2mm  
- INCLUDES 1.20 MM GALVANIZED MOUNTING PLATE
- Wyposażona w zamki z tworzywa  
- LOCKS MADE OF PLASTIC MATERIAL
- Wyposażona w 4 naścienne uchwyty montażowe  
- INCLUDES 4 WALL MOUNTING HANDLES
- Kąt otwarcia drzwi 180°  
- DOOR OPENING ANGLE 180°
- Możliwość założenia zamka z wkładką metalową zamykaną na klucz  
- POSSIBLE TO INSTALL A LOCK WITH METAL PATENT INSERT WITH KEY



OBUDOWA HERMETYCZNA TYPU SWD  
SWD TYPE WATERTIGHT CABINETS

ICW-405017-P



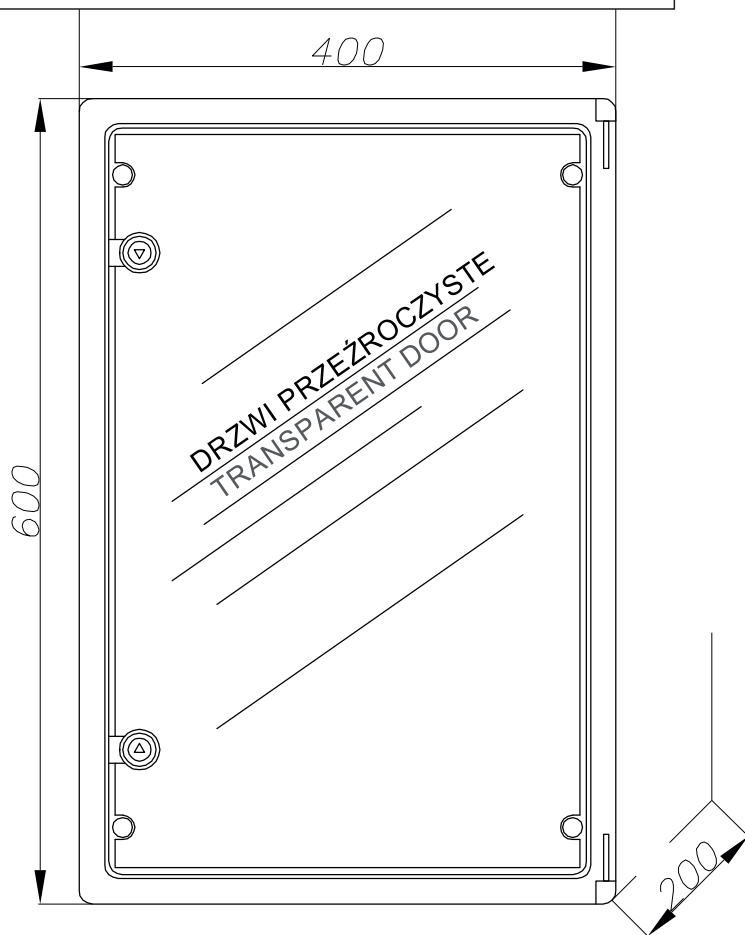
## INFORMACJE TECHNICZNE:

## TECHNICAL SPECIFICATION:

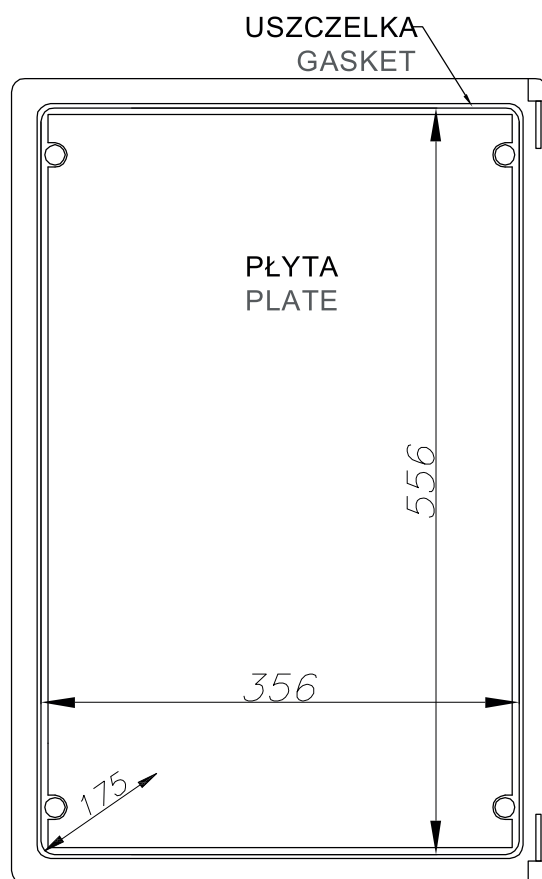
- Kolor: RAL 7035 (szary)
- COLOR: RAL7035 GREY
- Materiał: ABS
- MADE OF ABS
- Stopień ochrony IP65
- PROTECTION GRADE: IP65
- Materiał drzwi przezroczystych: poliwęglan
- TRANSPARENT DOOR MADE OF POLYCARBONATE
- Wyposażona w ocynkowaną płytę montażową 1,2mm
- INCLUDES 1.20 MM GALVANIZED MOUNTING PLATE
- Wyposażona w zamki z tworzywa
- LOCKS MADE OF PLASTIC MATERIAL
- Wyposażona w 4 naścienne uchwyty montażowe
- INCLUDES 4 WALL MOUNTING HANDLES
- Kąt otwarcia drzwi 180°
- DOOR OPENING ANGLE 180°
- Możliwość założenia zamka z wkładką metalową zamykaną na klucz
- POSSIBLE TO INSTALL A LOCK WITH METAL PATENT INSERT WITH KEY



OBUDOWA HERMETYCZNA TYPU SWD  
SWD TYPE WATERTIGHT CABINETS



ICW-406020-P



INFORMACJE TECHNICZNE:

TECHNICAL SPECIFICATION:

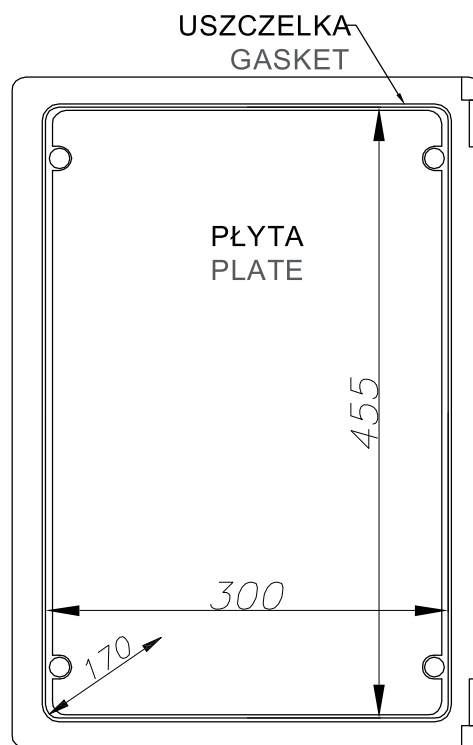
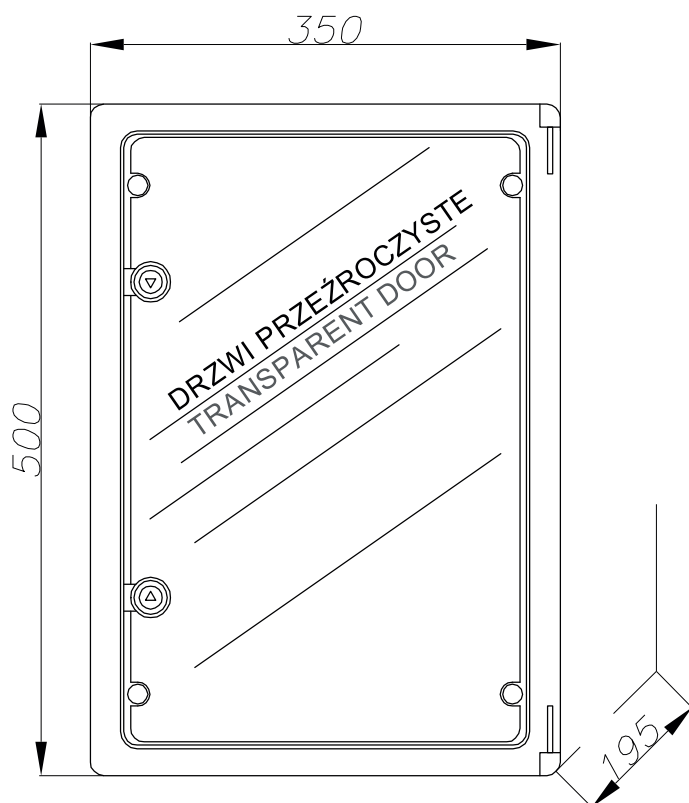
- Kolor: RAL 7035 (szary)  
- COLOR: RAL7035 GREY
- Materiał: ABS  
- MADE OF ABS
- Stopień ochrony IP65  
- PROTECTION GRADE: IP65
- Materiał drzwi przezroczystych: poliwęglan  
- TRANSPARENT DOOR MADE OF POLYCARBONATE
- Wyposażona w ocynkowaną płytę montażową 1,2mm  
- INCLUDES 1.20 MM GALVANIZED MOUNTING PLATE
- Wyposażona w zamki z tworzywa  
- LOCKS MADE OF PLASTIC MATERIAL
- Wyposażona w 4 naścienne uchwyty montażowe  
- INCLUDES 4 WALL MOUNTING HANDLES
- Kąt otwarcia drzwi 180°  
- DOOR OPENING ANGLE 180°
- Możliwość założenia zamka z wkładką metalową zamykaną na klucz  
- POSSIBLE TO INSTALL A LOCK WITH METAL PATENT INSERT WITH KEY





OBUDOWA HERMETYCZNA TYPU SWD  
SWD TYPE WATERTIGHT CABINETS

ICW-355019-P



## INFORMACJE TECHNICZNE:

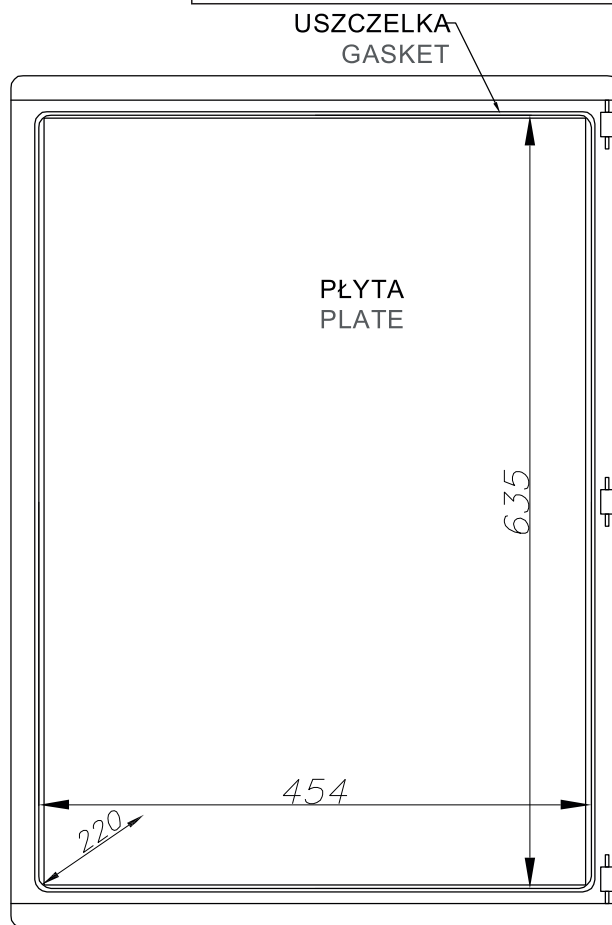
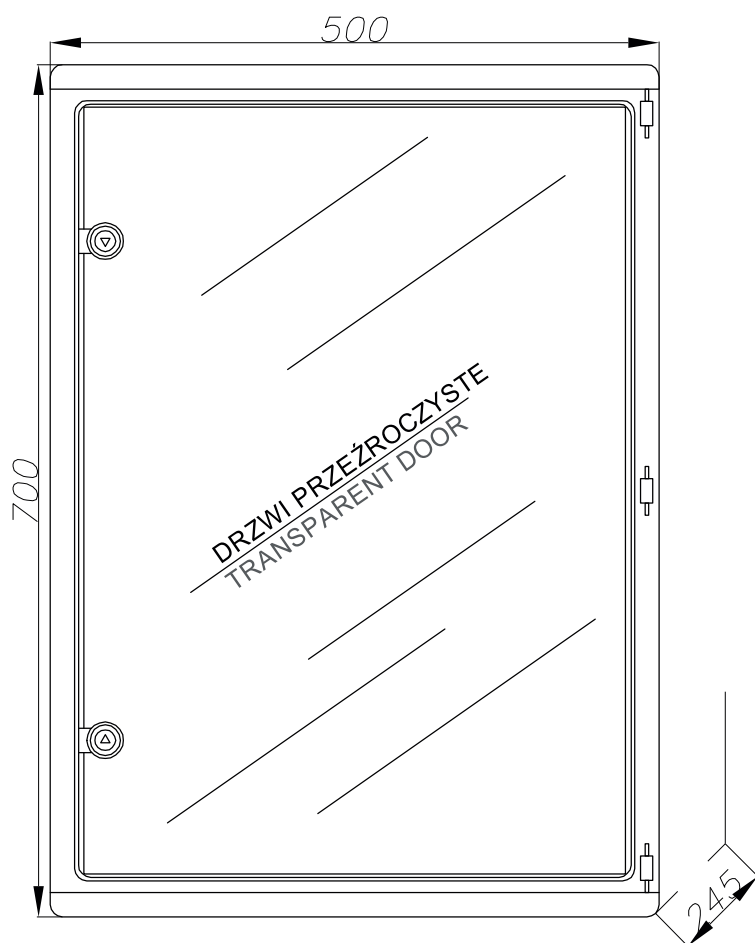
## TECHNICAL SPECIFICATION:

- Kolor: RAL 7035 (szary)
- COLOR: RAL7035 GREY
- Materiał: ABS
- MADE OF ABS
- Stopień ochrony IP65
- PROTECTION GRADE: IP65
- Materiał drzwi przezroczystych: poliwęglan
- TRANSPARENT DOOR MADE OF POLYCARBONATE
- Wyposażona w ocynkowaną płytę montażową 1,2mm
- INCLUDES 1.20 MM GALVANIZED MOUNTING PLATE
- Wyposażona w zamki z tworzywa
- LOCKS MADE OF PLASTIC MATERIAL
- Wyposażona w 4 ścienny uchwyty montażowe
- INCLUDES 4 WALL MOUNTING HANDLES
- Kąt otwarcia drzwi 180°
- DOOR OPENING ANGLE 180°
- Możliwość założenia zamka z wkładką metalową zamykaną na klucz
- POSSIBLE TO INSTALL A LOCK WITH METAL PATENT INSERT WITH KEY



OBUDOWA HERMETYCZNA TYPU SWD  
SWD TYPE WATERTIGHT CABINETS

ICW-507024-P



INFORMACJE TECHNICZNE:

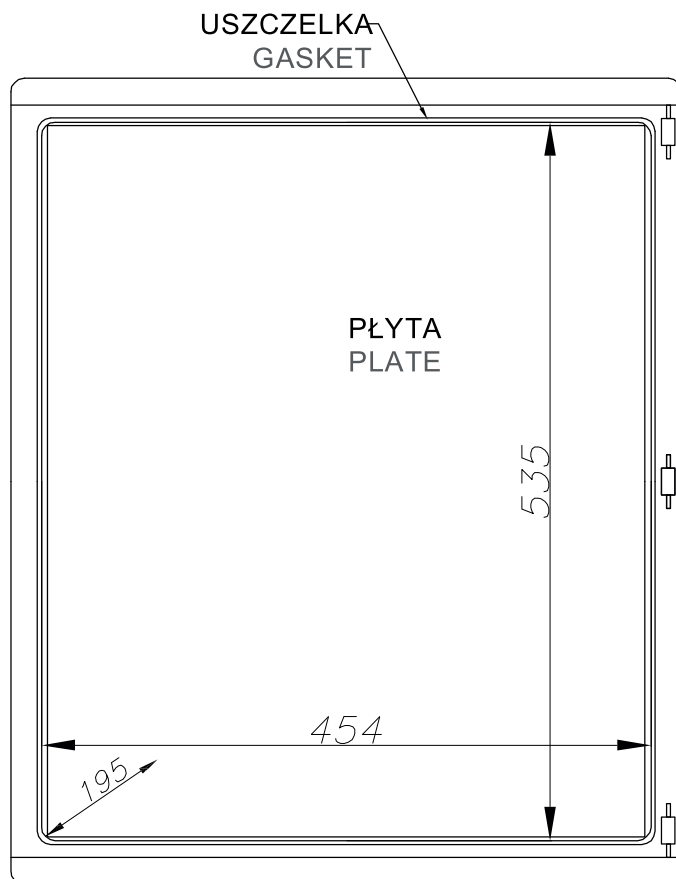
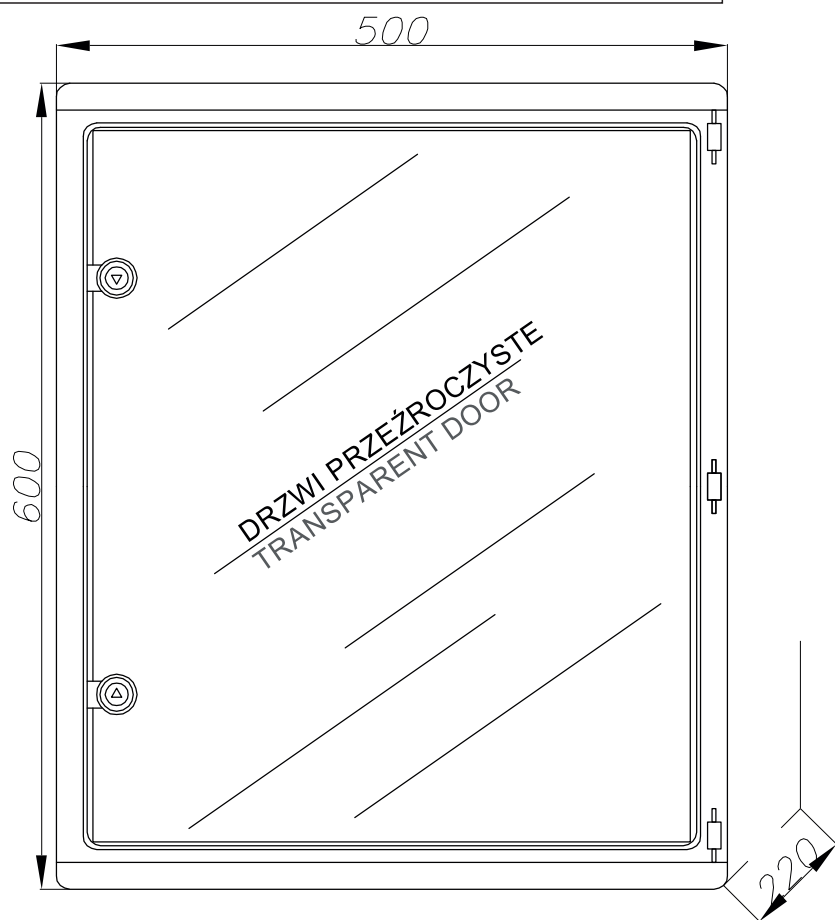
TECHNICAL SPECIFICATION:

- Kolor: RAL 7035 (szary)  
- COLOR: RAL7035 GREY
- Materiał: ABS  
- MADE OF ABS
- Stopień ochrony IP65  
- PROTECTION GRADE: IP65
- Materiał drzwi przezroczystych: poliwęglan  
- TRANSPARENT DOOR MADE OF POLYCARBONATE
- Wyposażona w ocynkowaną płytę montażową 1,2mm  
- INCLUDES 1.20 MM GALVANIZED MOUNTING PLATE
- Wyposażona w zamki z tworzywa  
- LOCKS MADE OF PLASTIC MATERIAL
- Wyposażona w 4 naścienne uchwyty montażowe  
- INCLUDES 4 WALL MOUNTING HANDLES
- Kąt otwarcia drzwi 180°  
- DOOR OPENING ANGLE 180°
- Możliwość założenia zamka z wkładką metalową zamykaną na klucz  
- POSSIBLE TO INSTALL A LOCK WITH METAL PATENT INSERT WITH KEY



OBUDOWA HERMETYCZNA TYPU SWD  
SWD TYPE WATERTIGHT CABINETS

ICW-506022-P



## INFORMACJE TECHNICZNE:

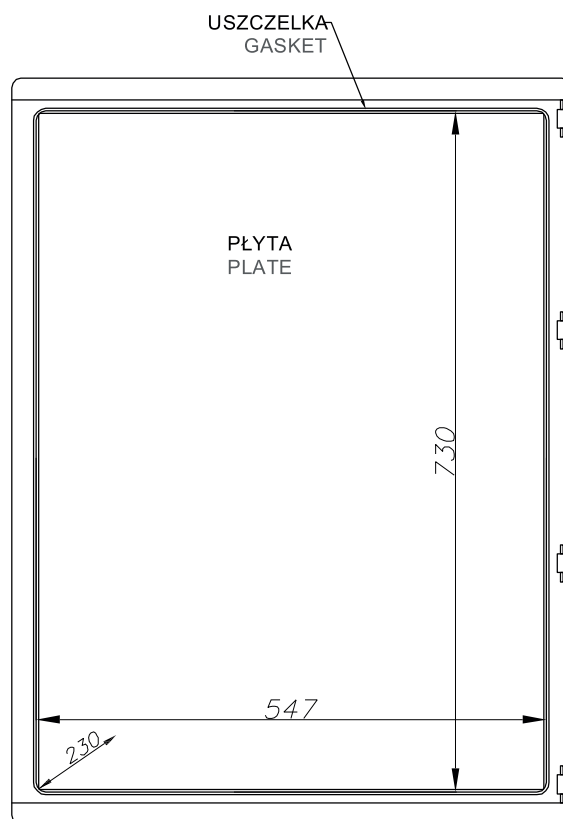
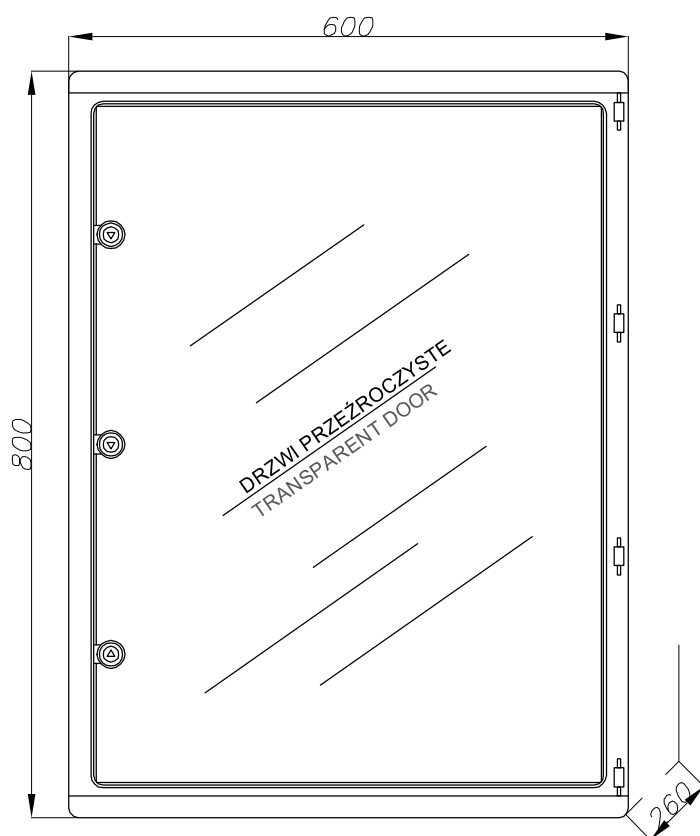
## TECHNICAL SPECIFICATION:

- Kolor: RAL 7035 (szary)
- COLOR: RAL7035 GREY
- Materiał: ABS
- MADE OF ABS
- Stopień ochrony IP65
- PROTECTION GRADE: IP65
- Materiał drzwi przezroczystych: poliwęglan
- TRANSPARENT DOOR MADE OF POLYCARBONATE
- Wyposażona w ocynkowaną płytę montażową 1,2mm
- INCLUDES 1.20 MM GALVANIZED MOUNTING PLATE
- Wyposażona w zamki z tworzywa
- LOCKS MADE OF PLASTIC MATERIAL
- Wyposażona w 4 naścienne uchwyty montażowe
- INCLUDES 4 WALL MOUNTING HANDLES
- Kąt otwarcia drzwi 180°
- DOOR OPENING ANGLE 180°
- Możliwość założenia zamka z wkładką metalową zamykaną na klucz
- POSSIBLE TO INSTALL A LOCK WITH METAL PATENT INSERT WITH KEY



OBUDOWA HERMETYCZNA TYPU SWD  
SWD TYPE WATERTIGHT CABINETS

ICW-608026-P



INFORMACJE TECHNICZNE:

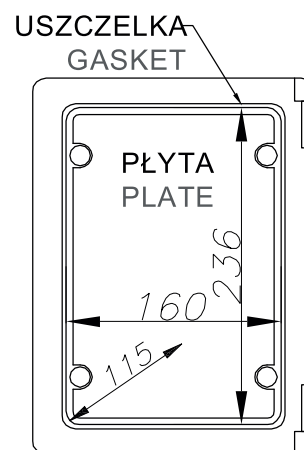
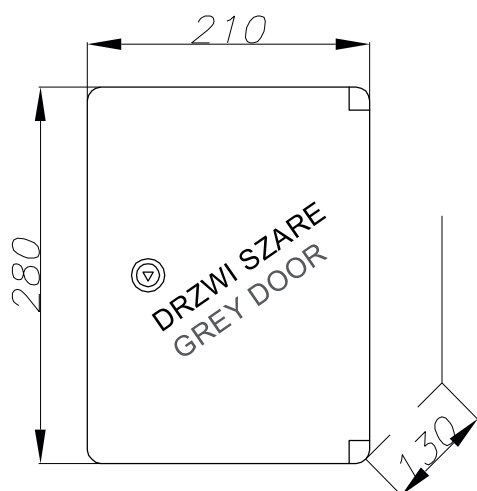
TECHNICAL SPECIFICATION:

- Kolor: RAL 7035 (szary)
- COLOR: RAL7035 GREY
- Materiał: ABS
- MADE OF ABS
- Stopień ochrony **IP55**
- PROTECTION GRADE: **IP55**
- Materiał drzwi przezroczystych: poliwęglan
- TRANSPARENT DOOR MADE OF POLYCARBONATE
- Wyposażona w ocynkowaną płytę montażową 1,2mm
- INCLUDES 1.20 MM GALVANIZED MOUNTING PLATE
- Wyposażona w zamki z tworzywa
- LOCKS MADE OF PLASTIC MATERIAL
- Wyposażona w 4 naścienne uchwyty montażowe
- INCLUDES 4 WALL MOUNTING HANDLES
- Kąt otwarcia drzwi 180°
- DOOR OPENING ANGLE 180°
- Możliwość założenia zamka z wkładką metalową zamykaną na klucz
- POSSIBLE TO INSTALL A LOCK WITH METAL PATENT INSERT WITH KEY



OBUDOWA HERMETYCZNA TYPU SWD  
SWD TYPE WATERTIGHT CABINETS

ICW-212813-S



## INFORMACJE TECHNICZNE:

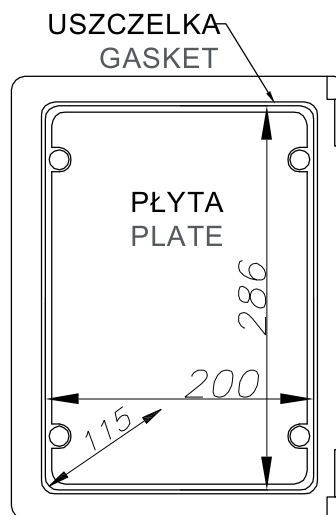
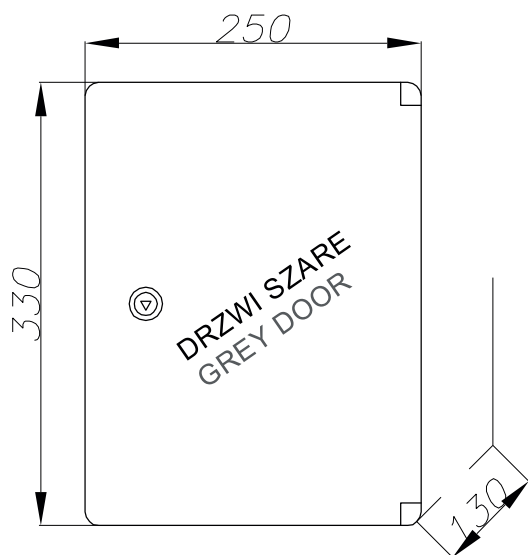
## TECHNICAL SPECIFICATION:

- Kolor: RAL 7035 (szary)
- COLOR: RAL7035 GREY
- Materiał: ABS
- MADE OF ABS
- Stopień ochrony IP65
- PROTECTION GRADE: IP65
- Materiał drzwi przezroczystych: poliwęglan
- TRANSPARENT DOOR MADE OF POLYCARBONATE
- Wyposażona w ocynkowaną płytę montażową 1,2mm
- INCLUDES 1.20 MM GALVANIZED MOUNTING PLATE
- Wyposażona w zamki z tworzywa
- LOCKS MADE OF PLASTIC MATERIAL
- Wyposażona w 4 ścienny uchwyty montażowe
- INCLUDES 4 WALL MOUNTING HANDLES
- Kąt otwarcia drzwi 180°
- DOOR OPENING ANGLE 180°
- Możliwość założenia zamka z wkładką metalową zamykaną na klucz
- POSSIBLE TO INSTALL A LOCK WITH METAL PATENT INSERT WITH KEY



OBUDOWA HERMETYCZNA TYPU SWD  
SWD TYPE WATERTIGHT CABINETS

ICW-253313-S



#### INFORMACJE TECHNICZNE:

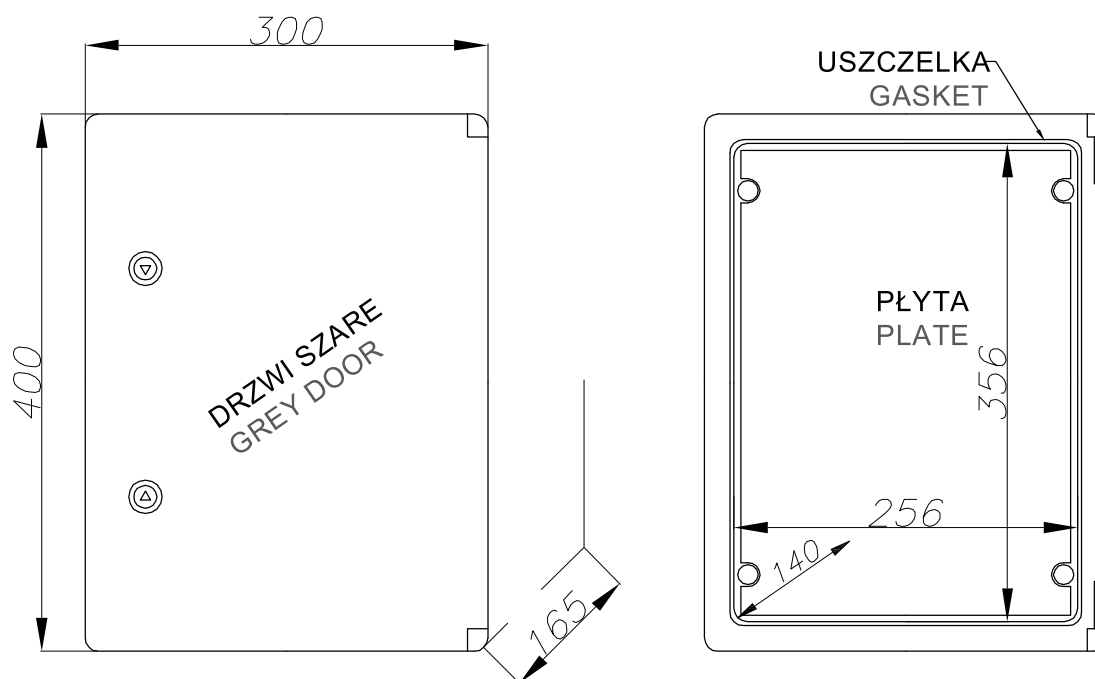
TECHNICAL SPECIFICATION:

- Kolor: RAL 7035 (szary)  
- COLOR: RAL7035 GREY
- Materiał: ABS  
- MADE OF ABS
- Stopień ochrony IP65  
- PROTECTION GRADE: IP65
- Materiał drzwi przezroczystych: poliwęglan  
- TRANSPARENT DOOR MADE OF POLYCARBONATE
- Wyposażona w ocynkowaną płytę montażową 1,2mm  
- INCLUDES 1.20 MM GALVANIZED MOUNTING PLATE
- Wyposażona w zamki z tworzywa  
- LOCKS MADE OF PLASTIC MATERIAL
- Wyposażona w 4 ścienny uchwyty montażowe  
- INCLUDES 4 WALL MOUNTING HANDLES
- Kąt otwarcia drzwi 180°  
- DOOR OPENING ANGLE 180°
- Możliwość założenia zamka z wkładką metalową zamykaną na klucz  
- POSSIBLE TO INSTALL A LOCK WITH METAL PATENT INSERT WITH KEY



OBUDOWA HERMETYCZNA TYPU SWD  
SWD TYPE WATERTIGHT CABINETS

ICW-304016-S



## INFORMACJE TECHNICZNE:

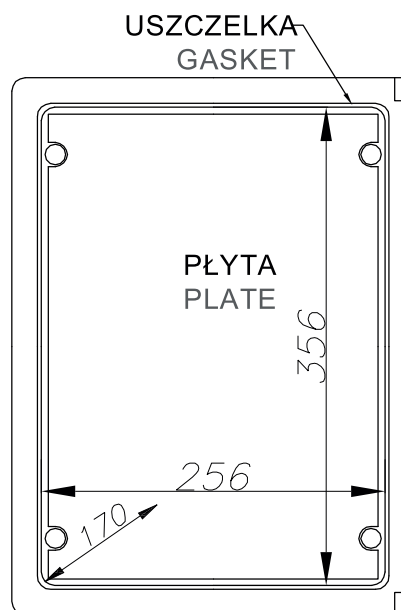
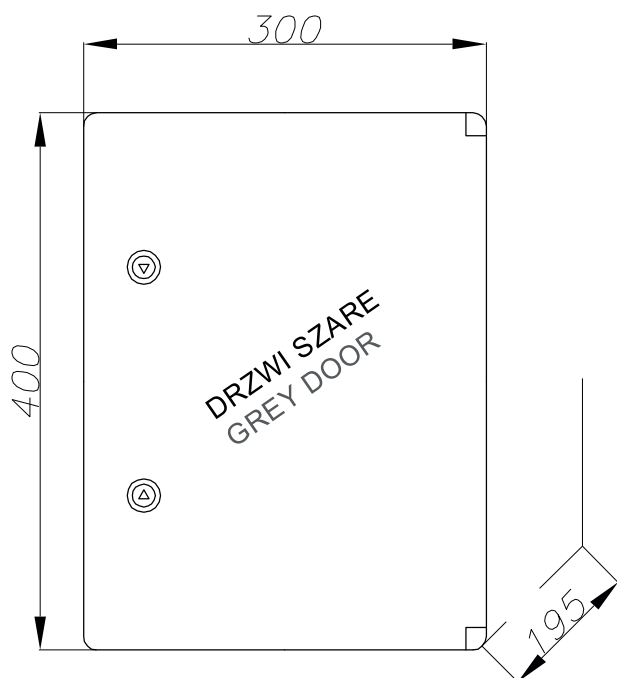
TECHNICAL SPECIFICATION:

- Kolor: RAL 7035 (szary)
- COLOR: RAL7035 GREY
- Materiał: ABS
- MADE OF ABS
- Stopień ochrony IP65
- PROTECTION GRADE: IP65
- Materiał drzwi przezroczystych: poliwęglan
- TRANSPARENT DOOR MADE OF POLYCARBONATE
- Wyposażona w ocynkowaną płytę montażową 1,2mm
- INCLUDES 1.20 MM GALVANIZED MOUNTING PLATE
- Wyposażona w zamki z tworzywa
- LOCKS MADE OF PLASTIC MATERIAL
- Wyposażona w 4 naścienne uchwyty montażowe
- INCLUDES 4 WALL MOUNTING HANDLES
- Kąt otwarcia drzwi 180°
- DOOR OPENING ANGLE 180°
- Możliwość założenia zamka z wkładką metalową zamykaną na klucz
- POSSIBLE TO INSTALL A LOCK WITH METAL PATENT INSERT WITH KEY



OBUDOWA HERMETYCZNA TYPU SWD  
SWD TYPE WATERTIGHT CABINETS

ICW-304019-S



### INFORMACJE TECHNICZNE:

TECHNICAL SPECIFICATION:

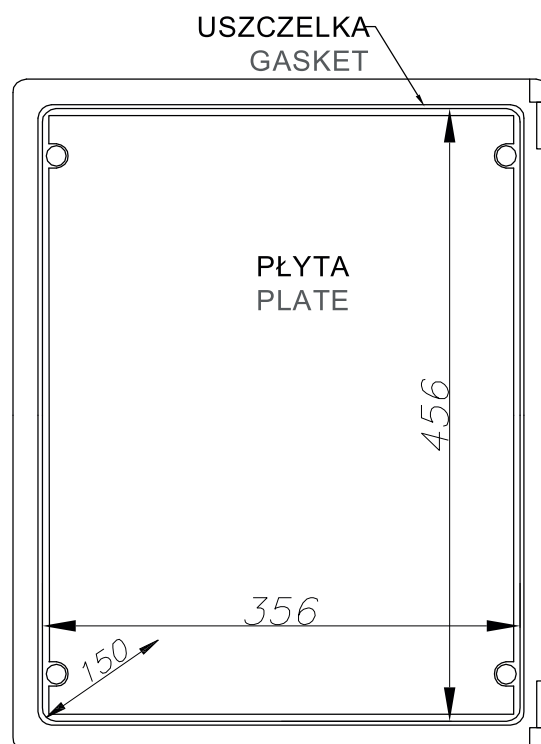
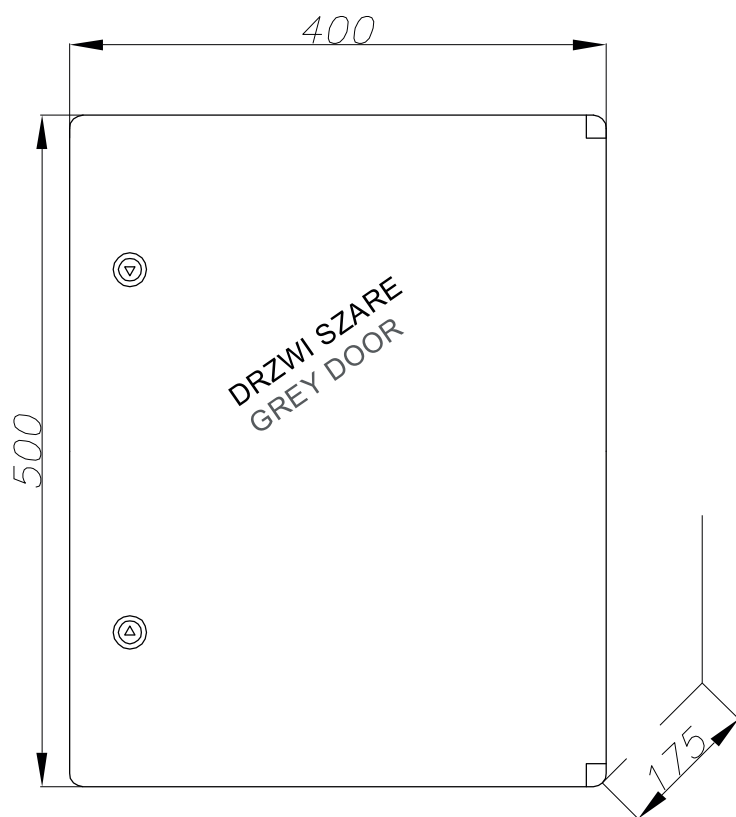
- Kolor: RAL 7035 (szary)  
- COLOR: RAL7035 GREY
- Materiał: ABS  
- MADE OF ABS
- Stopień ochrony IP65  
- PROTECTION GRADE: IP65
- Materiał drzwi przezroczystych: poliwęglan  
- TRANSPARENT DOOR MADE OF POLYCARBONATE
- Wyposażona w ocynkowaną płytę montażową 1,2mm  
- INCLUDES 1.20 MM GALVANIZED MOUNTING PLATE
- Wyposażona w zamki z tworzywa  
- LOCKS MADE OF PLASTIC MATERIAL
- Wyposażona w 4 naścienne uchwyty montażowe  
- INCLUDES 4 WALL MOUNTING HANDLES
- Kąt otwarcia drzwi 180°  
- DOOR OPENING ANGLE 180°
- Możliwość założenia zamka z wkładką metalową zamykaną na klucz  
- POSSIBLE TO INSTALL A LOCK WITH METAL PATENT INSERT WITH KEY





OBUDOWA HERMETYCZNA TYPU SWD  
SWD TYPE WATERTIGHT CABINETS

ICW-405017-S



## INFORMACJE TECHNICZNE:

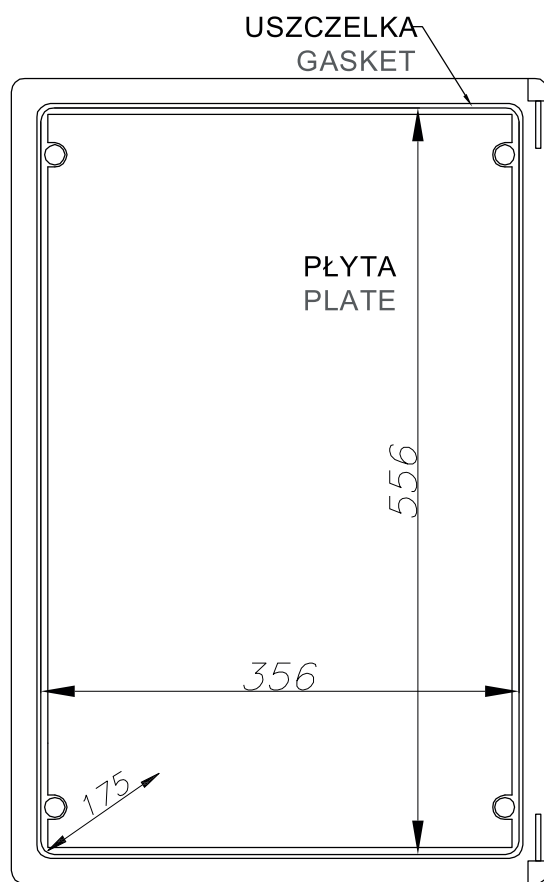
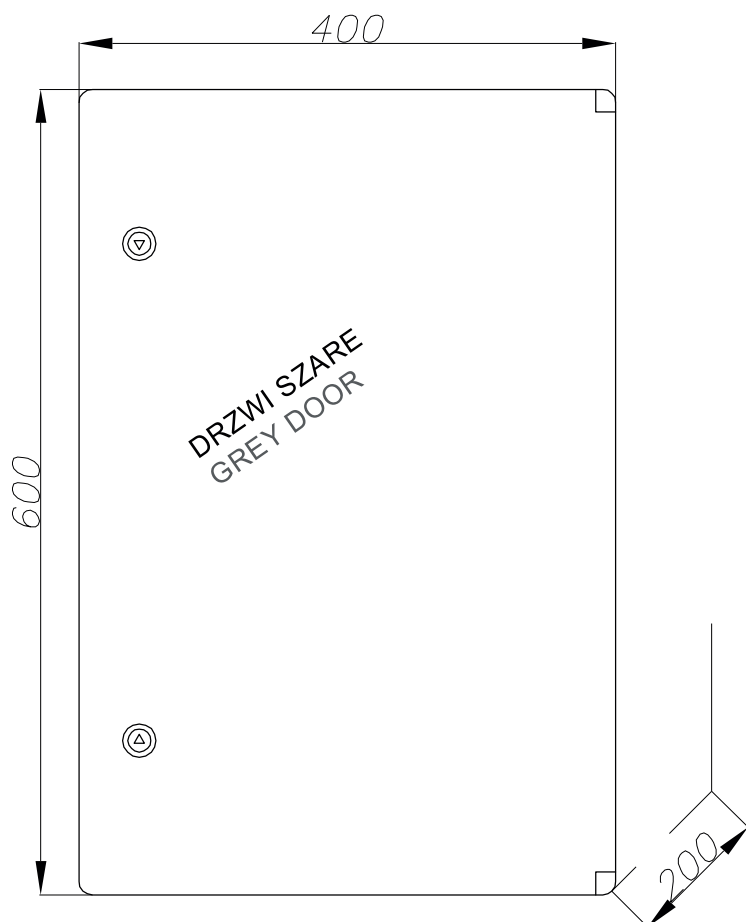
## TECHNICAL SPECIFICATION:

- Kolor: RAL 7035 (szary)
- COLOR: RAL7035 GREY
- Materiał: ABS
- MADE OF ABS
- Stopień ochrony IP65
- PROTECTION GRADE: IP65
- Materiał drzwi przezroczystych: poliwęglan
- TRANSPARENT DOOR MADE OF POLYCARBONATE
- Wyposażona w ocynkowaną płytę montażową 1,2mm
- INCLUDES 1.20 MM GALVANIZED MOUNTING PLATE
- Wyposażona w zamki z tworzywa
- LOCKS MADE OF PLASTIC MATERIAL
- Wyposażona w 4 naściennne uchwyty montażowe
- INCLUDES 4 WALL MOUNTING HANDLES
- Kąt otwarcia drzwi 180°
- DOOR OPENING ANGLE 180°
- Możliwość założenia zamka z wkładką metalową zamykaną na klucz
- POSSIBLE TO INSTALL A LOCK WITH METAL PATENT INSERT WITH KEY



OBUDOWA HERMETYCZNA TYPU SWD  
SWD TYPE WATERTIGHT CABINETS

ICW-406020-S



INFORMACJE TECHNICZNE:

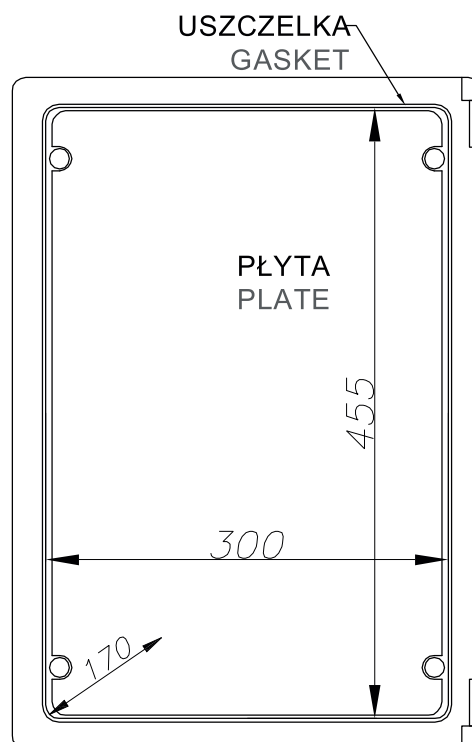
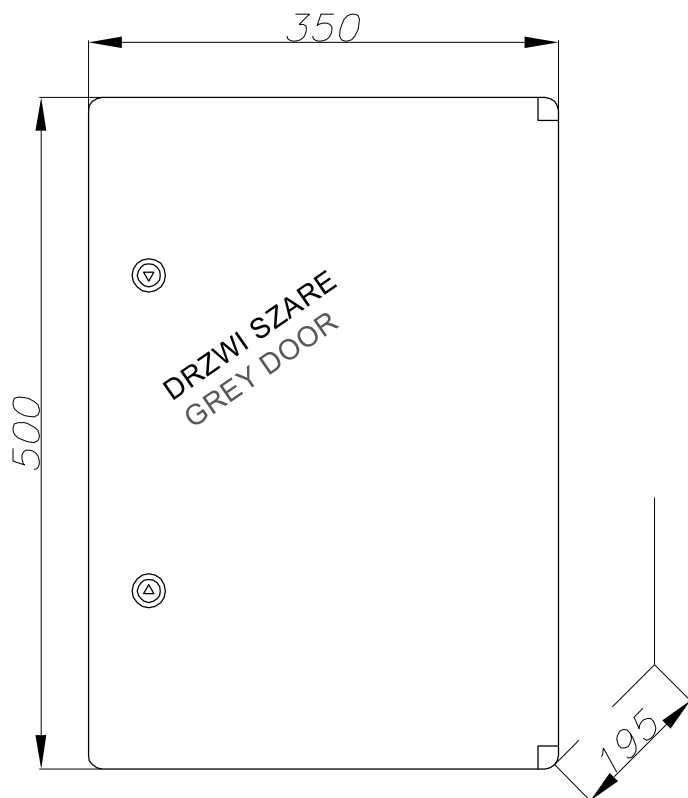
TECHNICAL SPECIFICATION:

- Kolor: RAL 7035 (szary)  
- COLOR: RAL7035 GREY
- Materiał: ABS  
- MADE OF ABS
- Stopień ochrony IP65  
- PROTECTION GRADE: IP65
- Materiał drzwi przezroczystych: poliwęglan  
- TRANSPARENT DOOR MADE OF POLYCARBONATE
- Wyposażona w ocynkowaną płytę montażową 1,2mm  
- INCLUDES 1.20 MM GALVANIZED MOUNTING PLATE
- Wyposażona w zamki z tworzywa  
- LOCKS MADE OF PLASTIC MATERIAL
- Wyposażona w 4 naścienne uchwyty montażowe  
- INCLUDES 4 WALL MOUNTING HANDLES
- Kąt otwarcia drzwi 180°  
- DOOR OPENING ANGLE 180°
- Możliwość założenia zamka z wkładką metalową zamykaną na klucz  
- POSSIBLE TO INSTALL A LOCK WITH METAL PATENT INSERT WITH KEY



OBUDOWA HERMETYCZNA TYPU SWD  
SWD TYPE WATERTIGHT CABINETS

ICW-355019-S



## INFORMACJE TECHNICZNE:

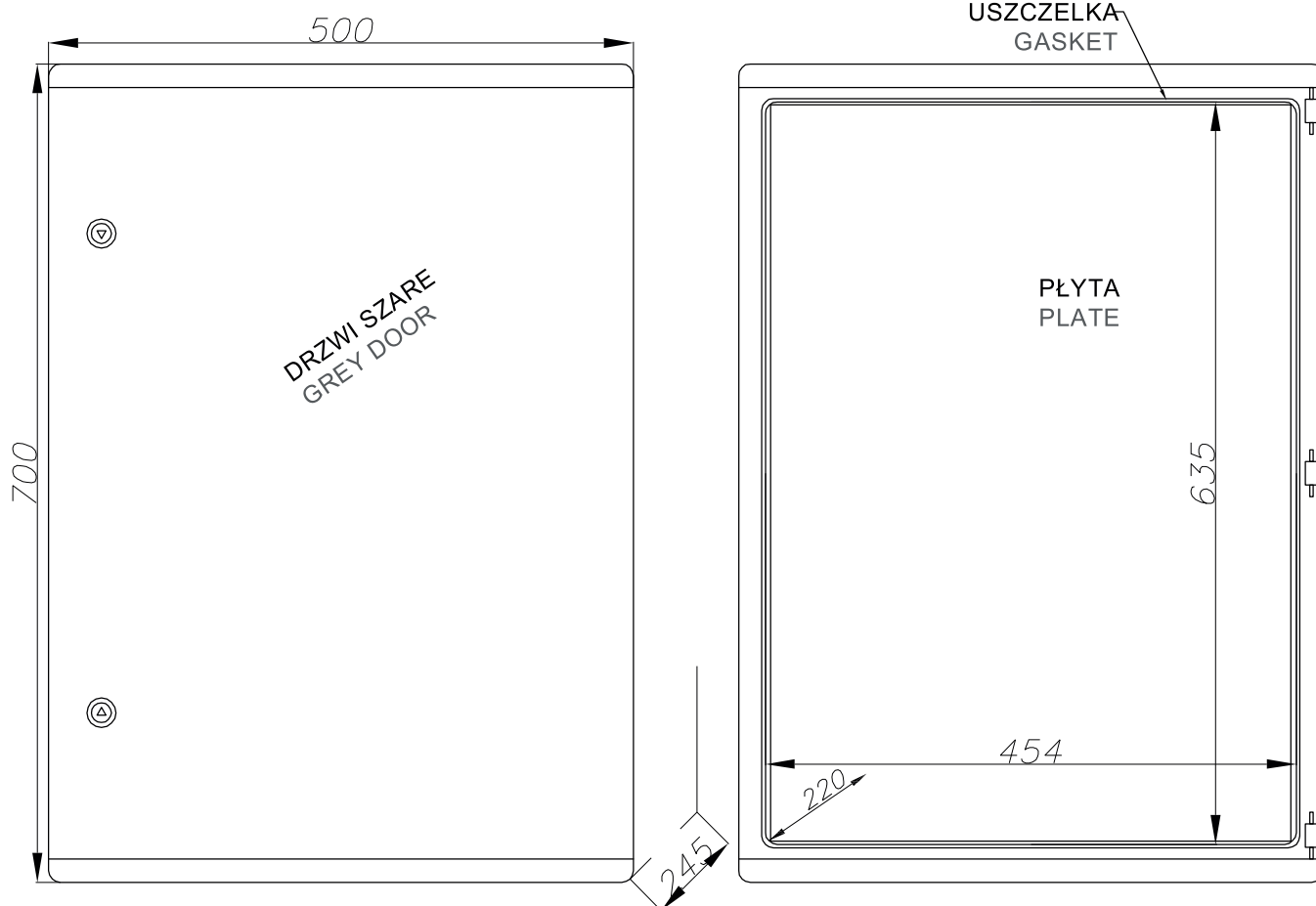
## TECHNICAL SPECIFICATION:

- Kolor: RAL 7035 (szary)
- COLOR: RAL7035 GREY
- Materiał: ABS
- MADE OF ABS
- Stopień ochrony IP65
- PROTECTION GRADE: IP65
- Materiał drzwi przezroczystych: poliwęglan
- TRANSPARENT DOOR MADE OF POLYCARBONATE
- Wyposażona w ocynkowaną płytę montażową 1,2mm
- INCLUDES 1.20 MM GALVANIZED MOUNTING PLATE
- Wyposażona w zamki z tworzywa
- LOCKS MADE OF PLASTIC MATERIAL
- Wyposażona w 4 ścienny uchwyty montażowe
- INCLUDES 4 WALL MOUNTING HANDLES
- Kąt otwarcia drzwi 180°
- DOOR OPENING ANGLE 180°
- Możliwość założenia zamka z wkładką metalową zamykaną na klucz
- POSSIBLE TO INSTALL A LOCK WITH METAL PATENT INSERT WITH KEY



OBUDOWA HERMETYCZNA TYPU SWD  
SWD TYPE WATERTIGHT CABINETS

ICW-507024-S



INFORMACJE TECHNICZNE:

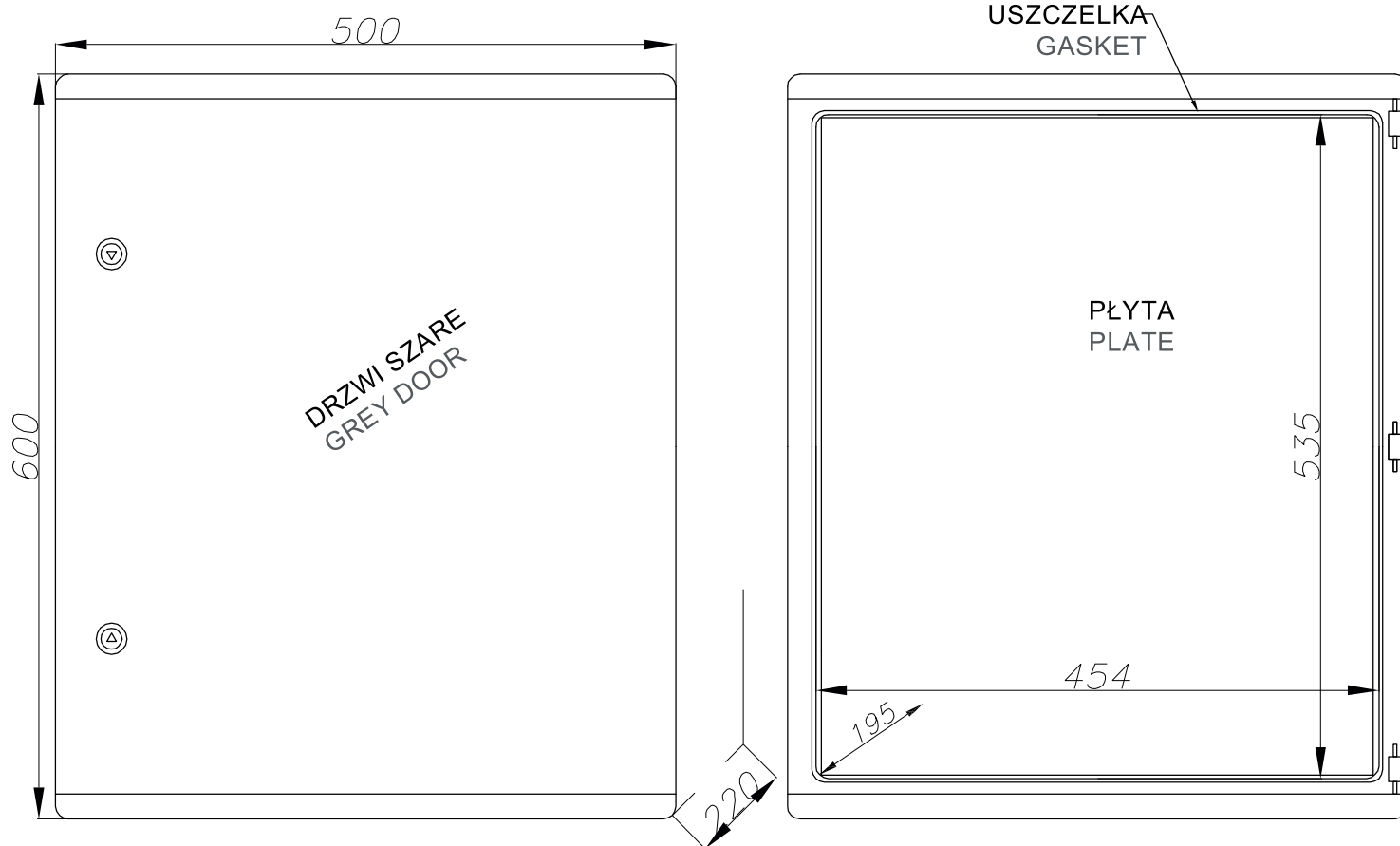
TECHNICAL SPECIFICATION:

- Kolor: RAL 7035 (szary)
- COLOR: RAL7035 GREY
- Materiał: ABS
- MADE OF ABS
- Stopień ochrony IP65
- PROTECTION GRADE: IP65
- Materiał drzwi przezroczystych: poliwęglan
- TRANSPARENT DOOR MADE OF POLYCARBONATE
- Wyposażona w ocynkowaną płytę montażową 1,2mm
- INCLUDES 1.20 MM GALVANIZED MOUNTING PLATE
- Wyposażona w zamki z tworzywa
- LOCKS MADE OF PLASTIC MATERIAL
- Wyposażona w 4 ścienny uchwyty montażowe
- INCLUDES 4 WALL MOUNTING HANDLES
- Kąt otwarcia drzwi 180°
- DOOR OPENING ANGLE 180°
- Możliwość założenia zamka z wkładką metalową zamykaną na klucz
- POSSIBLE TO INSTALL A LOCK WITH METAL PATENT INSERT WITH KEY



OBUDOWA HERMETYCZNA TYPU SWD  
SWD TYPE WATERTIGHT CABINETS

ICW-506022-S



## INFORMACJE TECHNICZNE:

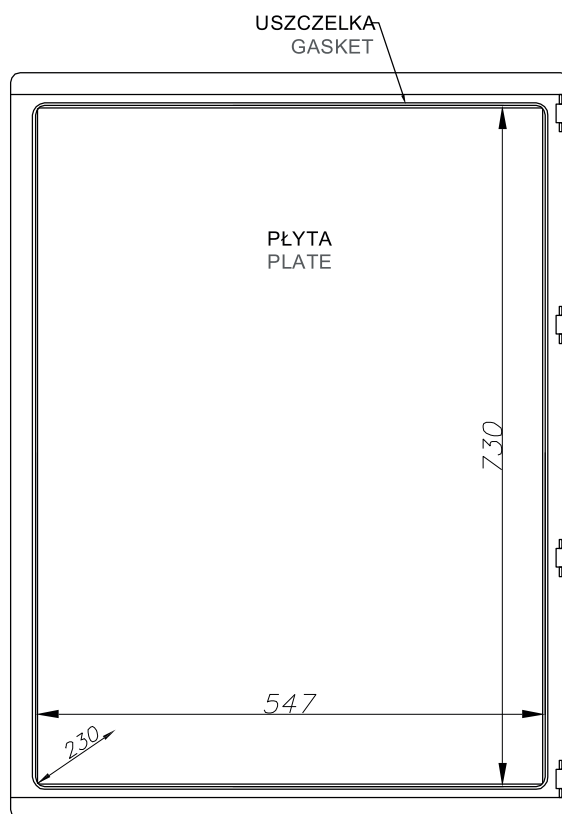
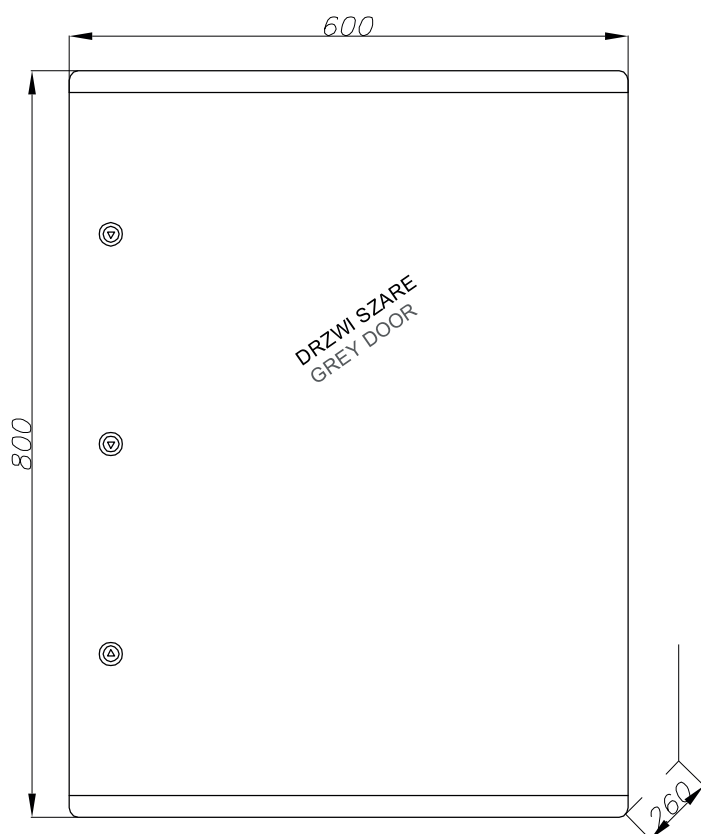
## TECHNICAL SPECIFICATION:

- Kolor: RAL 7035 (szary)
- COLOR: RAL7035 GREY
- Materiał: ABS
- MADE OF ABS
- Stopień ochrony IP65
- PROTECTION GRADE: IP65
- Materiał drzwi przezroczystych: poliwęglan
- TRANSPARENT DOOR MADE OF POLYCARBONATE
- Wyposażona w ocynkowaną płytę montażową 1,2mm
- INCLUDES 1.20 MM GALVANIZED MOUNTING PLATE
- Wyposażona w zamki z tworzywa
- LOCKS MADE OF PLASTIC MATERIAL
- Wyposażona w 4 naścienne uchwyty montażowe
- INCLUDES 4 WALL MOUNTING HANDLES
- Kąt otwarcia drzwi 180°
- DOOR OPENING ANGLE 180°
- Możliwość założenia zamka z wkładką metalową zamykaną na klucz
- POSSIBLE TO INSTALL A LOCK WITH METAL PATENT INSERT WITH KEY



OBUDOWA HERMETYCZNA TYPU SWD  
SWD TYPE WATERTIGHT CABINETS

ICW-608026-S



INFORMACJE TECHNICZNE:

TECHNICAL SPECIFICATION:

- Kolor: RAL 7035 (szary)
- COLOR: RAL7035 GREY
- Materiał: ABS
- MADE OF ABS
- Stopień ochrony **IP55**
- PROTECTION GRADE: **IP55**
- Materiał drzwi przezroczystych: poliwęglan
- TRANSPARENT DOOR MADE OF POLYCARBONATE
- Wyposażona w ocynkowaną płytę montażową 1,2mm
- INCLUDES 1.20 MM GALVANIZED MOUNTING PLATE
- Wyposażona w zamki z tworzywa
- LOCKS MADE OF PLASTIC MATERIAL
- Wyposażona w 4 naścienne uchwyty montażowe
- INCLUDES 4 WALL MOUNTING HANDLES
- Kąt otwarcia drzwi 180°
- DOOR OPENING ANGLE 180°
- Możliwość założenia zamka z wkładką metalową zamykaną na klucz
- POSSIBLE TO INSTALL A LOCK WITH METAL PATENT INSERT WITH KEY



## Wkłady pod aparaturę modułową dla obudów SW

Modular apparatus' inserts for SWD cabinets

Typ **SWD**

### INFORMACJE TECHNICZNE

TECHNICAL SPECIFICATION

Kolor: RAL 7035 (Szary)	Color: RAL 7035 GREY
Materiał obudowy: ABS	Made of ABS
Możliwość montażu aparatury modułowej	Possible to install modular apparatus



Nr Kat. Art. no	WYMIARY DIMENSIONS
ICWR-212813	8M (1x8M) 210 x 280
ICWR-253313	18M (2x9M) 250 x 330
ICWR-304016	24M (2x12M) 300 x 400
ICWR-405017	54M (3x18M) 400 x 500
ICWR-406020	60M (3x20M) 400 x 600
ICWR-507024	88M (4x22M) 500 x 700
ICWR-355019	45M (3x15M) 350 x 500
ICWR-506022	66M (3x22M) 500 x 600
ICWR-608026	100M (4x25M) 600 x 800

Nr Kat. Art. no	
CET-00001	Wkładka metalowa na klucze do SWD Lock with a metal patent insert with key

## Obudowy rozdzielcze z gniazdami

Distribution cabinets with sockets

Typ **SRP**

### INFORMACJE TECHNICZNE

TECHNICAL SPECIFICATION

Kolor: RAL 7035 (Szary)	Color: RAL 7035 GREY
Materiał obudowy: ABS	Made of ABS
Możliwość montażu aparatury modułowej	Possible to install modular apparatus

Obudowy z materiału termoplastycznego, do zastosowania w rozdziale energii w budownictwie ogólnym i przemysłowym.

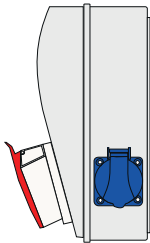
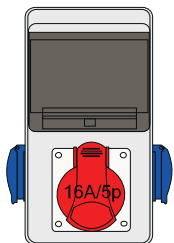
Cabinets made of thermoplastic material, used in general and industrial energy distribution sectors



Nr Kat. Art. no	WYPOSAŻENIE EQUIPMENT	WYMIARY DIMENSIONS
ICRZ-122410-0	1X16A/5P +2x230V	176x240x142
ICRZ-233011-0-A	2x16A/5P+2x230V	280x300x152
ICRZ-233011-0-B	1x16A/5P+1x32/5P+2x230V	280x300x168
ICRZ-233011-0-C	2x32A/5P+2x230V	280x300x168
ICRZ-233011-1-A	1x16A/5p+4x230V	230x300x152
ICRZ-233011-1-B	1x32A/5P+4x230V	230x300x168
ICRZ-233011-2-A	2x16A/5P+4x230V	230x300x168
ICRZ-233011-2-B	1x16A/5P+1x32A/5P+4x230V	230x300x152
ICRZ-233011-2-C	2x32A/5P+4x230V	230x300x168
ICRZ-233011-3	1x16A/5P+1x32A/5P+2x230V	230x300x152

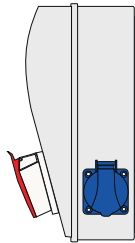
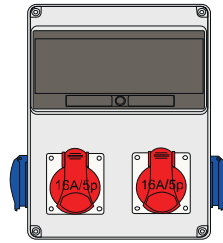
**DOSTĘPNE WERSJE**  
VERSIONS AVAILABLE

Nr Kat. Art. no	WYPOSAŻENIE EQUIPMENT	WYMIARY DIMENSIONS
ICRZ-122410-0	1X16A/5P +2x230V	176x240x142



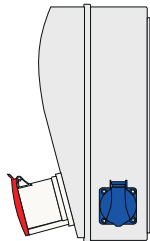
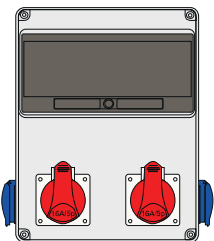
Gniazdo skośne 5p  
IP 54  
Szyba DIN 6M

Nr Kat. Art. no	WYPOSAŻENIE EQUIPMENT	WYMIARY DIMENSIONS
ICRZ-233011-0-A	2X16A/5P +2x230V	280x300x152



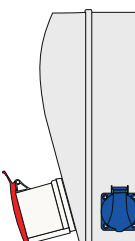
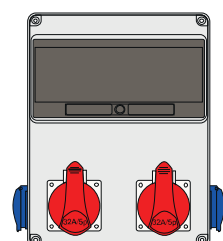
Gniazdo skośne 5p  
IP 54  
Szyba DIN 11M

Nr Kat. Art. no	WYPOSAŻENIE EQUIPMENT	WYMIARY DIMENSIONS
ICRZ-233911-0-B	1X16A/5P+1x32A +2x230V	280x300x168



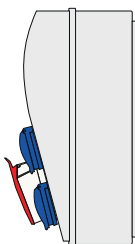
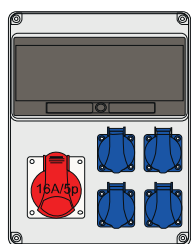
Gniazdo skośne 5p  
IP 54  
Szyba DIN 11M

Nr Kat. Art. no	WYPOSAŻENIE EQUIPMENT	WYMIARY DIMENSIONS
ICRZ-233011-0-C	2x32A/5P +2x230V	280x300x168



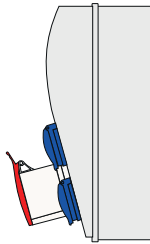
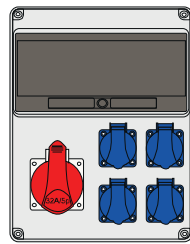
Gniazdo skośne 5p  
IP 54  
Szyba DIN 11M

Nr Kat. Art. no	WYPOSAŻENIE EQUIPMENT	WYMIARY DIMENSIONS
ICRZ-233011-1-A	1x16A/5P +4x230V	230x300x152



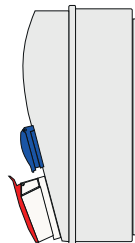
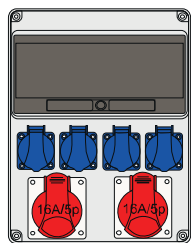
Gniazdo skośne 5p  
IP 54  
Szyba DIN 11M

Nr Kat. Art. no	WYPOSAŻENIE EQUIPMENT	WYMIARY DIMENSIONS
ICRZ-233011-1-B	1x32A/5P +4x230V	230x300x168



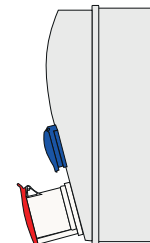
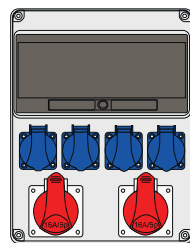
Gniazdo skośne 5p  
IP 54  
Szyba DIN 11M

Nr Kat. Art. no	WYPOSAŻENIE EQUIPMENT	WYMIARY DIMENSIONS
ICRZ-233011-2-A	2x16A/5P +4x230V	230x300x168



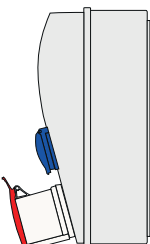
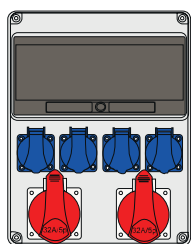
Gniazdo skośne 5p  
IP 54  
Szyba DIN 11M

Nr Kat. Art. no	WYPOSAŻENIE EQUIPMENT	WYMIARY DIMENSIONS
ICRZ-233011-2-B	1x16A/5P+1x32A/5P+4x230V	230x300x152



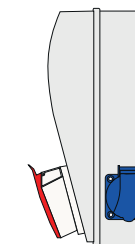
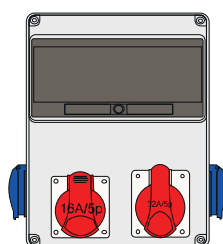
Gniazdo skośne 5p  
IP 54  
Szyba DIN 11M

Nr Kat. Art. no	WYPOSAŻENIE EQUIPMENT	WYMIARY DIMENSIONS
ICRZ-233011-2-C	2x32A/5P+4x230	230x300x168



Gniazdo skośne 5p  
IP 54  
Szyba DIN 11M

Nr Kat. Art. no	WYPOSAŻENIE EQUIPMENT	WYMIARY DIMENSIONS
ICRZ-233011-3	1x16A/5P+1x32A+2x230V	230x300x152



Gniazdo skośne 5p  
IP 54  
Szyba DIN 11M